

# CPR315X

Familie	Lade
Nishoogte	14 cm
Type	Warmhoudlade



## Design

Esthetiek	Classici	Type roestvrijstaal	Geborsteld
Kleur	Roestvrij staal	Logo	In reliëf
Afwerking	Vingervlekvrij	Positie logo	Extern
Materiaal	Roestvrij staal		

## Bediening

Type bediening	Bedieningsknoppen	Bedieningsknoppen	Standaard
Type of temperature control	Electro-mechanic	Kleur knoppen	Rvs look
Aantal bedieningsknoppen	1		

## Program / Functions

Ontdooien	Ja
Rijsfunctie	Ja
Mokverwarmer	Ja
Warmhoudfunctie	Ja
Bordverwarmer	Ja
Warmhoudlade	Ja

## Technische specificaties

Openmechanisme	Push-pull	Capaciteit	21 l
		Type of heating	Geventileerd

---

<b>Materiaal onderkant</b>	Roestvrij staal	<b>Inbegrepen accessoires</b>	Anti-slip matje
<b>Max. toegestaan gewicht</b>	15 kg		
<b>Max. vulgewicht lade</b>	85 kg		

## Elektrische aansluiting

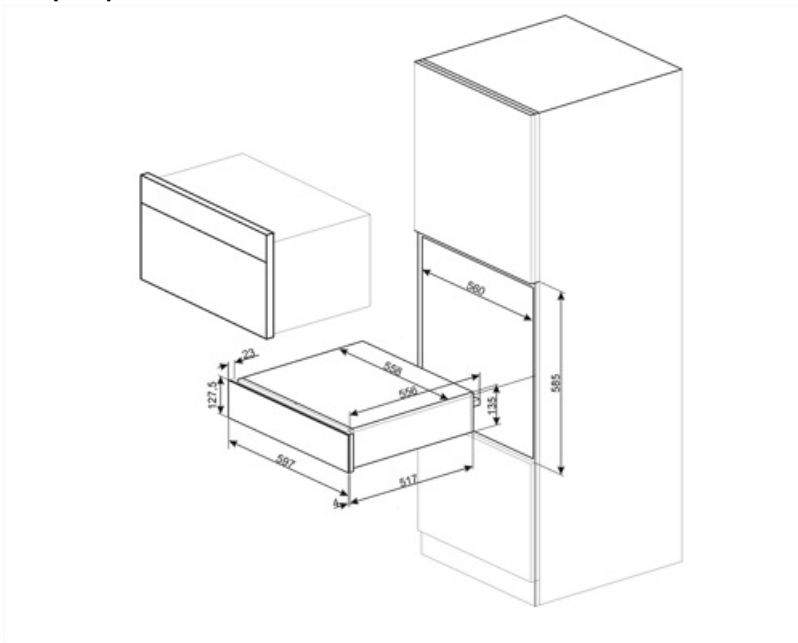
---

<b>Stekker</b>	(F;E) Schuko	<b>Spanning (V)</b>	220-240 V
<b>Nominale aansluitwaarde</b>	400 W	<b>Frequentie (Hz)</b>	50-60 Hz
<b>Stroom</b>	2 A		

## Logistieke informatie

---

<b>Breedte product</b>	597 mm	<b>Hoogte product</b>	135 mm
<b>Diepte product</b>	538 mm		



---

## Accessoires niet inbegrepen

---

**KITCABLE90UK**

Cable with IEC connector and UK plug

## Symbols glossary

---



Vingerafdrukbestendig roestvrij staal: Vingerafdrukbestendig roestvrij staal zorgt ervoor dat roestvrij staal er zo goed als nieuw uit ziet.

---

## Benefit (TT)

---

### **Stalen basis**

Aanwezigheid van antislip siliconenmat; verwijderbaar en handig voor het plaatsen van gerechten zonder dat ze wegglijden, om vervuiling van de bodem van de lade te voorkomen en krassen te voorkomen.

### **Deuropening met push-pull**

Met een eenvoudige duw opent de lade en sluit deze weer door hem terug te duwen.

### **Beschikbare functies**

Functies kunnen rechtstreeks vanaf de knop worden geselecteerd: warmhouden, opwarmen, ontdooien, schaalverwarmer, rijzen en bekerwarmer.