

CPR315X

Семейство продуктов
Коммерческая высота
Тип

Выдвижной ящик
14 см
Подогреватель посуды



Эстетика

Эстетика	Classica	Тип нержавеющей стали	Матовая
Цвет	Нержавеющая сталь	Логотип	Штампованный
Отделка	Обработка против отпечатков пальцев	Расположение логотипа	Внешний
Материал дверцы	Нержавеющая сталь		

Управление

Тип управления	Поворотные переключатели	Поворотные переключатели	Стандартный
Тип контроля температуры	Электро-механический	Цвет переключателя	Эффект нержавеющей стали
Количество переключателей	1		

Программы/ функции

Размораживание	Да
Поднятие теста	Да
Подогреватель чашек	Да
Поддержание тепла	Да
Подогреватель посуды	Да
Подогрев пищи	Да

Технические характеристики

Механизм открывания	Push-pull	Объем	21 л
---------------------	-----------	-------	------

Материал основания	Нержавеющая сталь
Максимально допустимый вес	15 кг
Максимальная нагрузка на прибор	85 кг

Тип нагрева	Вентилируемый
Аксессуары в комплекте	Силиконовый коврик

Электрическое подключение

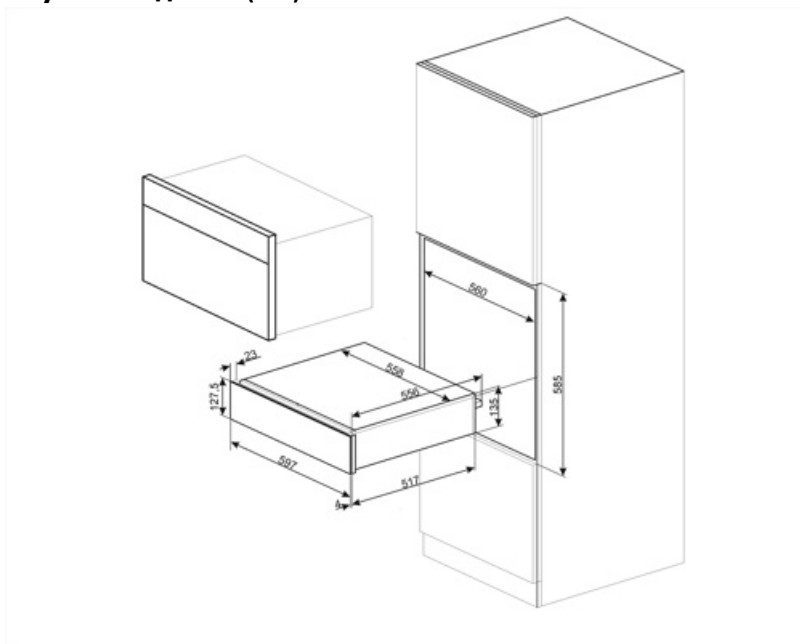
Тип электрической вилки	(F;E) Schuko
Номинальная мощность	400 Вт
Сила тока	2 А

Напряжение	220-240 В
Частота тока	50-60 Гц

Логистическая информация

Ширина изделия (мм)	597 мм
Глубина изделия (мм)	538 мм

Высота продукта (мм)	135 мм
-----------------------------	--------



Not included accessories

KITCABLE90UK

Кабель с вилкой IEC и вилкой UK

Symbols glossary



Нержавеющая сталь с защитой от отпечатков пальцев: защита от отпечатков пальцев сохраняет внешний вид нержавеющей стали.

Benefit (ТТ)

Стальное основание

Наличие нескользящего силиконового коврика; съемный и удобный для размещения посуды без скольжения, предотвращает загрязнения дна ящика и появление царапин.

Открывание Push-pull

Ящик открывается простым нажатием.

Доступные функции

Функции можно выбирать с помощью поворотного переключателя: поддержание тепла, разогрев, размораживание, подогрев посуды, поднятие теста и подогрев чашек.