

# CPR915P

Produktfamilie	Schublade
Produkthöhe	14 cm
Produkttyp	Wärmeschublade



## Ästhetik

Ästhetik	Victoria	Material	Beschichtetes Material
Farbe	Creme	Markenlogo	Siebdruck
Oberfläche	Matt	Position des Markenlogos	Intern

## Bedienelemente

Bedienungsart	Bedienknebel	Bedienknebel	Standard
Temperatursteuerung	Elektromechanisch	Farbe/Ausführung des Bedienknebels	Kunststoff/Edelstahl-Optik
Anzahl der Bedienknebel	1		

## Programme / Funktionen

Auftauen	Ja
Hefestufe	Ja
Tassenwärmer	Ja
Warmhalten	Ja
Tellerwärmer	Ja
Aufbereiten	Ja

## Technische Eigenschaften

Schubladenöffnung	Push-Pull-Öffnung (grifflos)	Nutzbare Schubladenvolumen	21 l
Schublade auf Teleskop-Vollauszug	Metall	Beheizungsart	Ventiliert

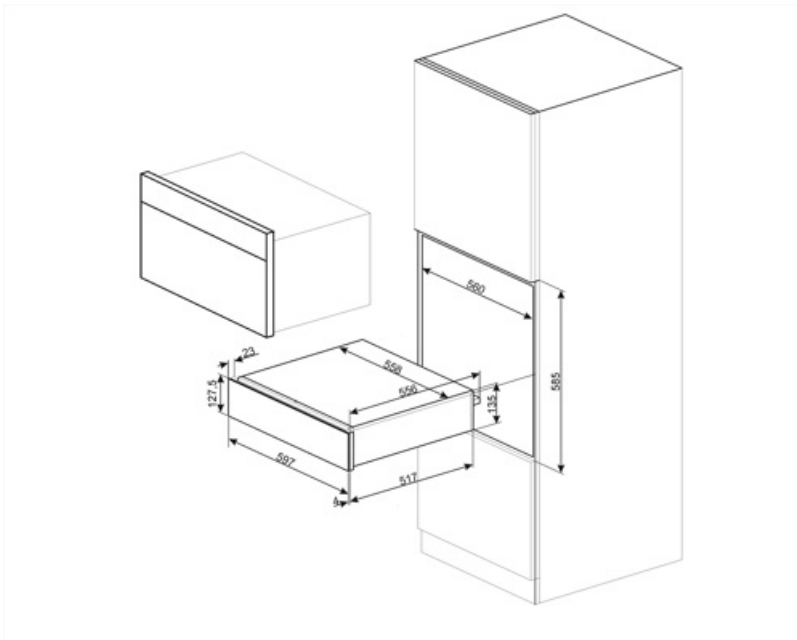
Max. Tragkraft der Schublade	15 kg	Serienzubehör	Antirutschmatte aus Silikon
Max. Tragkraft des Gehäuses	85 kg		

## Elektrischer Anschluss

Netzstecker	(F;E) Schuko	Spannung	220-240 V
Elektrischer Gesamtanschlusswert	400 W	Frequenz	50-60 Hz
Absicherung	2 A		

## Logistik-Informationen

Produktbreite	597 mm	Produktgröße	135 mm
Produkttiefe	538 mm		



---

## Sonderzubehör

---

**KITCABLE90UK**

Netzkabel mit IEC-Stecksystem und UK-Netzstecker

## Benefit (TT)

---

### Edelstahlbasis

Rutschfeste Silikonmatte – herausnehmbar und ideal zum sicheren Abstellen von Geschirr, um ein Verrutschen zu verhindern, die Schubladenbasis sauber zu halten und Kratzer zu vermeiden.

### Push-Pull-Türöffnung

Mit einem einfachen Druck öffnet sich die Schublade und schließt sich durch Zurückschieben wieder.

### Verfügbare Funktionen:

Wählen Sie Funktionen direkt über den Drehregler: Warmhalten, Aufwärmen, Auftauen, Tellerwärmer, Teiggehen und Tassenwärmer.