

CPR915X

Famille	Tiroir
Hauteur commerciale	14 cm
Type	Chauffant



Esthétique

Esthétique	Victoria	Type d'acier	Brossé
Couleur	Inox	Logo	Sérigraphié
Finition	Anti-trace	Position du logo	Interne
Matériau	Inox		

Commandes

Type de commandes	Manettes de commande	Manettes de commande	Standard
Type de contrôle de la température	Electromécanique	Couleur des manettes	Effet inox
Nombre de manettes	1		

Programmes / Fonctions

Décongélation	Oui
Levage	Oui
Chauffe-tasses	Oui
Maintien au chaud	Oui
Chauffe-assiettes	Oui
Réchauffage	Oui

Technologie

Dispositif d'ouverture	Push-pull	Capacité	21 l
Matériau de la base	Inox	Type de chauffe	Froid brassé
Poids maximum	15 kg		

Charge maxi autorisée sur le tiroir 85 kg

Accessoires fournis

Base antidérapante en silicone

Raccordement électrique

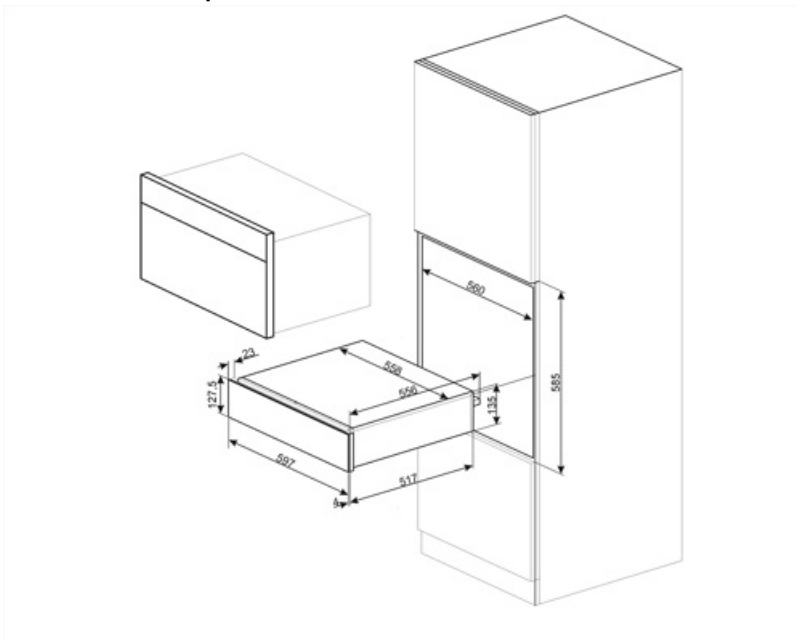
Type de prise (F;E) Schuko
Puissance nominale 400 W
Intensité 2 A

Tension 220-240 V
Fréquence 50-60 Hz

Informations logistiques

Largeur du produit 597 mm
Profondeur du produit 538 mm

Hauteur du produit 135 mm



Not included accessories

KITCABLE90UK

Câble avec connecteur IEC et prise UK

Symbols glossary



Anti-traces : Le traitement spécial auquel est soumis l'acier inox empêche la formation d'halos et d'empreintes digitales sur la surface et contribue à améliorer sa luminosité.

Benefit (TT)

Base en acier

Présence d'un tapis antidérapant en silicone ; amovible et utile pour placer la vaisselle sans qu'elle ne glisse, pour éviter de salir le fond du tiroir et pour prévenir les rayures.

Ouverture Push-Pull

D'une simple pression, le tiroir s'ouvre et se referme en le repoussant.

Fonctions disponibles

Les fonctions peuvent être sélectionnées directement à partir de la manette : maintien au chaud, réchauffage, décongélation, réchauffage des plats, lavage et réchauffage des tasses.