

CPR915X

Produktserien	Innbyggingskuffer
Kommersiell høyde	14 cm
Type	Varmeskuffe



Estetisk linje

Estetikk	Victoria	Type stål	Børstet
Farge	Rustfritt stål	Logo	silke skjerm
Finish	Fingersikker	Logo plassering	Innsiden
Materiale	Rustfritt stål		

Kontroller

Type kontroll innstilling	Kontroll brytere	Kontroll brytere	Standard
Type temperaturkontroll	Elektromekanisk	kontroller farge	Stål effekt
Antall kontroller	1		

Program / funksjoner

Tine	Ja
Korrektur	Ja
Krusvarmere	Ja
Holde varm	Ja
Tallerken varmer	Ja
Oppvarming	Ja

Tekniske egenskaper

Åpnings mekanisme	Skyv-dra	Kapasitet	21 l
Basis material	Rustfritt stål	Type oppvarming	Vifte assistert
Maks vekt kvote	15 kg	Tilbehør som følger med	Silicon antisklimatte

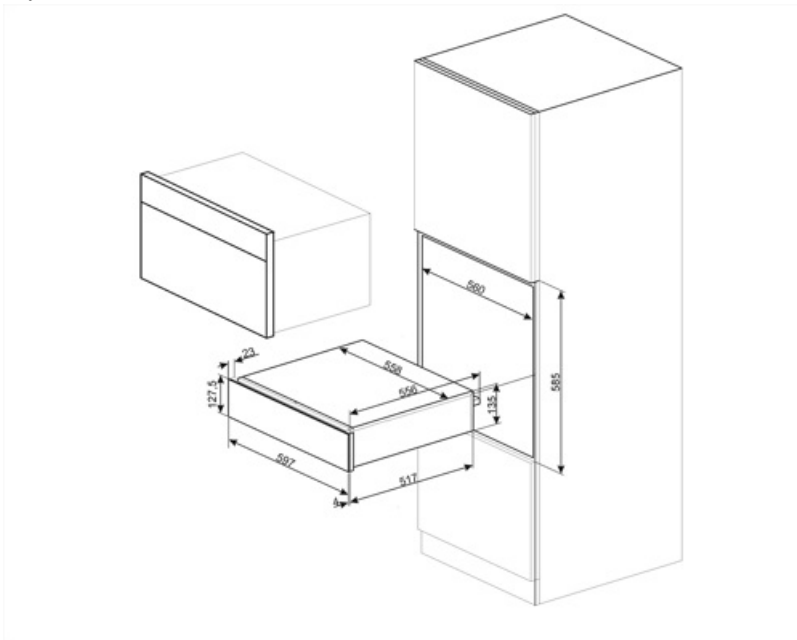
Maksimal skuffebelastning vekt 85 kg

Elektrisk tilkobling

Støpseltype	(F;E) Schuko	Spenning (V)	220-240 V
Nominell effekt	400 W	Frekvens (Hz)	50-60 Hz
Nåværende	2 A		

Logistisk informasjon

Bredde (mm)	597 mm	Produkt Høyde (mm)	135 mm
Dybde (mm)	538 mm		



Not included accessories

KITCABLE90UK

Kabel med IEC-kontakt og UK-støpsel

Symbols glossary



Fingersikkert rustfritt stål: Fingersikkert rustfritt stål som holder stålet så godt som nytt.

Benefit (TT)

Stålbasse

Utstyrt med sklisikker silikonmatte. Avtakbar og nyttig for å oppbevare retter uten at de sklir, for å unngå å søle til innsiden av skuffen og unngå riper.

Skyv-trekk døråpning

Skuffen åpnes med et enkelt trykk og lukkes ved å skyve den tilbake.

Tilgjengelige funksjoner

Funksjoner kan velges direkte fra bryterknotten: varmeholding, gjenoppvarming, tining, tallerkenvarmer, etterheving og muggevarmer