

CPS615NR

Famiglia	Cassetto
Altezza commerciale	14 cm
Tipologia	Sommelier



Estetica

Estetica	Dolce Stil Novo	Materiale	Vetro
Colore	Nero	Tipo vetro	Eclipse
Finitura	Nero Lucido	Pannello frontale	Con listello orizzontale
Finitura componenti	Rame	Posizione logo	Interno

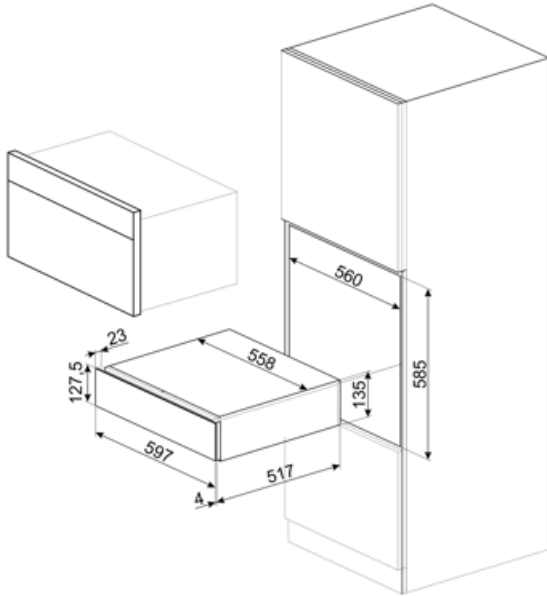
Caratteristiche Tecniche

Meccanismo di apertura	Push-pull	Carico massimo sostenibile dal corpo del cassetto	85 kg
Materiale base d'appoggio	Acciaio	Accessori inclusi	Legno in rovere di Slavonia, Pompa salvavino, 2 tappi in silicone, Tappo Champagne/spumante, Tappo versavino, Tappo salvagoccia, Tappo acciaio massiccio vini frizzanti, Pinza per Champagne/spumante, Cavatappi sommelier, Tappo per vini rossi, Termometro per vino con custodia, Imbuto per vino con manico in legno
Peso massimo inseribile	15 kg		

Informazioni Logistiche

Larghezza del prodotto (mm)	597 mm	Altezza del Prodotto (mm)	135 mm
-----------------------------	--------	---------------------------	--------

Profondità del prodotto 538 mm
(mm)



Benefit

Apertura porta Push-pull

Con una semplice pressione il cassetto si apre e poi si richiude spingendolo indietro.