

## CT15-2

משפחת מוצרים  
גובה מסחרי  
סוג


מגירה  
15 cm  
חימום חוזר



### אסתטיקה

סדרה עיצובית	Linea	סוג פלדה	מוברש
צבע	כסף	לוח קדמי	עם שני פסים אנכיים
גימור	כסף	ידית	Linea
חומר	נירוסטה	Logo	Silk screen

### למשפחת תנורים

			
צג	עם 4 ספרות LED	מס' לחצנים	3
סוג הגדרת בקרות	לחצנים	צבע לחצנים	אפקט פלדה

### תוכנית / פונקציות

הפשרה	כן
שמירה על חום	כן
מחמם כלים	כן
חימום חוזר	כן
טיימר	כן

### מאפיינים טכניים

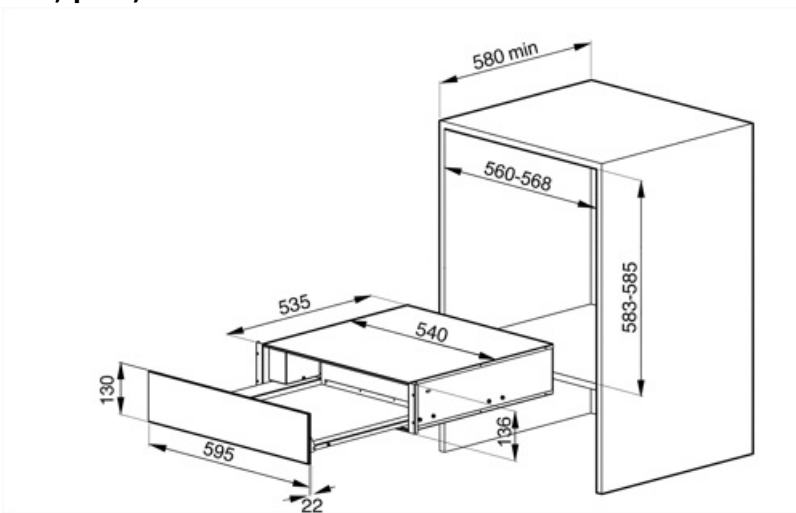
מנגנון פתיחה	עם ידית	משקל העמסה מרבי	75 kg
חומר בסיס	נירוסטה	למגירה	
משקל מרבי מותר	15 kg	קיבולת	21 l
		Type of heating	Fan assisted

## חיבור חשמלי

תקע	(F;E) Schuko	מתח (וולט)	220-240 V
הספק נקוב	420 W	תדר (Hz)	50-60 Hz
זרם	2 A		

## מידע לוגיסטי

רוחב (מ"מ)	597 mm	גובה המוצר (מ"מ)	136 mm
עומק (מ"מ)	538 mm		



---

## Symbols glossary

---



הצגת תוכניות, פונקציות ואפשרויות שנבחרו ואת הזמן שנותר לסיום המחזור LED: צג