

# CTP113

Familia	Cajón
Altura comercial	15 cm
Tipología	Cajón



## Estética

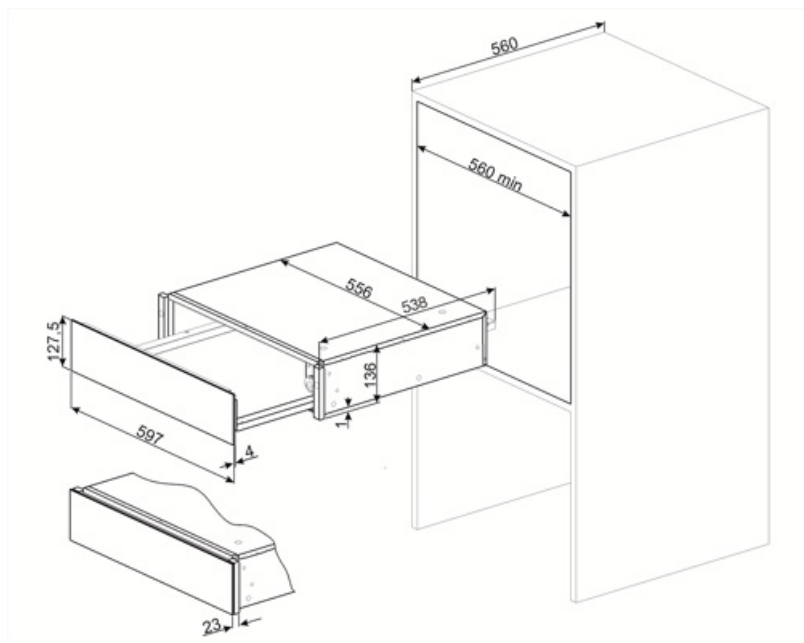
Estética	Línea	Tipo de acero	Cepillado
Color	Plata	Panel frontal	Con 2 bandas verticales
Acabado	Plata	Logo	Serigrafiado
Material	Cristal	Posición logo	Interior

## Características técnicas

Sistema apertura	Push-pull	Peso máximo del cajón	75 kg
Base material	Acero inoxidable	Capacidad	22 l
Peso máximo permitido	15 kg	Accesorios incluidos	Base silicona

## Datos logísticos

Ancho (mm)	597 mm	Altura del producto (mm)	135 mm
Alto (mm)	538 mm		



## Benefit (TT)

---

### **Base de acero**

Presencia de una alfombrilla de silicona antideslizante; removible y útil para colocar platos sin que se deslicen, para evitar ensuciar la base del cajón y prevenir rayones.

### **Apertura de puerta push-pull**

Con un simple empuje, el cajón se abre y luego se cierra nuevamente al empujarlo hacia atrás.