

CVI621LWNR3



משפחה
התקנה
נישה להתקנה
הפשרה
סוג קירור
סוג צירים
מיקום צירים

מצנן יין
מובנה
45 cm
אוטומטית
בסיוע מאוורר
סטנדרטי
שמאלי



מאפייני תא מרתף יינות



מספר מדפים קבועים	1
מספר מדפים נתיקים	2
חומר מדפים	עץ
מדפים נתיקים על מסילות טלסקופיות	כן
סוג תאורה פנימית	נורית
מסנן אוויר	מסנן פחם פעיל

תוכניות / פונקציות



הגדרות בקרות	שליטה במגע	נעילת בקרות	כן
בקרות	חיצוני, בדלת	תאורה מאולצת פועלת	בתקופה מקסימלית
צג	LED	מאוורר מאולץ פועל	כן
תצוגת פונקציות	התרעת טמפרטורה, ערך טמפרטורה	התרעת טמפרטורה	כן
נורת הדלקה	כן	התרעה על פתיחת דלת	כן

מאפיינים טכניים

אזורי טמפרטורה מתכווננים	1	מספר מדחסים	1
מערכות קירור עצמאיות	1	סוג מדחס	מדחס עם רעידות נמוכות
מספר זכוכיות דלתות	2	סוג גז קרר	R600a
טווח טמפרטורות	5-20°C	(כמות קרר (גרם))	20 g
סוג בקרת טמפרטורה	אלקטרוני	Foam agent	Cyclopentane

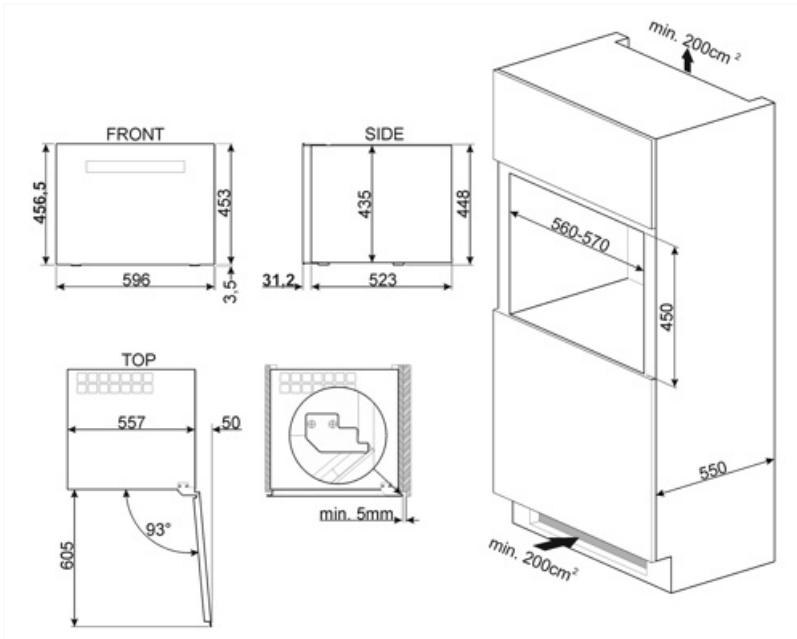
זכוכית דלת נגד קרינה אולטרה-סגולה גוף חימום משולב	כן כן	לוח מתכת בגב המקרר סוג פתיחת דלת	מתכת עם מערכת דחיפה-משיכה
---	----------	-------------------------------------	------------------------------

תווית חשמל / ביצועים – שנת 2019

	צריכת חשמל שנתי	100 kWh/a	סכום הנפחים של תאי הקירור והתאים הלא קפואים	56 l
	קטגוריית יעילות אנרגטית	F	קטגוריית אקלים	SN, N, ST
	קטגוריית פליטות רעש	C	EEI	124 %
	נישא באוויר		רמת רעש	36 dB(A) re 1 pW
	נפח נטו כולל	56 l		

חיבור חשמלי

תקע	(F;E) Schuko	מתח (וולט)	220-240 V
דירוג חיבור חשמלי	40 W	תדר (Hz)	50 Hz
זרם	0,4 A	אורך כבל חשמל	150 cm



Symbols glossary

	מערכת ההפשרה האוטומטית פועלת על ידי הפשרה אוטומטית במרווחים קבועים ומבטלת את הצורך בהפשרה.		מסייעת לחסוך עד A+ קטגוריית יעילות אנרגטית: A+. הביצועים A. 10% חשמל בהשוואה לקטגוריה המרבית עם הצריכה המינימלית מובטחים.
	F קטגוריית יעילות אנרגטית		הצגת תוכניות, פונקציות ואפשרויות שנבחרו: LED צג ואת הזמן שנותר לסיום המחזור.
	מאוורר: הפצה מאולצת של אוויר קר בתא המקרר. שמאפשרת פיזור אחיד של הטמפרטורה בתוכו.		פנימית: דרך חסכונית יותר בחשמל LED תאורת ומאריכת ימים יותר להאיר את פנים המכונה.
	גומחה מובנית		באמצעות אפליקציית Wi-Fi מכשירים עם קישוריות אפשר לנטר את מכשירי החשמל SmegConnect (iOS ו-Android) ולשלט בהם מרחוק מסמארטפון או טאבלט.
	בקות במגע: בקרות מגע קלות לשימוש מאשרות לתכנת את המכשיר בנגיעה בלחצן.		Wi-Fi קישוריות