

FAB10HLCR6



Produktfamilie	Køleskab
Installation	Fritstående
Kategori	En låge
Referencebredde	Indtil 60
Referencehøjde	Indtil 100
Køletype	Statisk
Optøning	Automatisk
Hængseltype	Standard
Hængselposition	Venstre
EAN-kode	8017709342555



Æstetik

Æstetik	50's Style	Håndtagstype	Fast
Farve	Creme	Håndtag farve	Krom
Finish	Blank	Logofarve	Krom
Design	Afrundet	Sidemateriale	Stål
Materiale	Varmestøbt	Sidefarve	Creme
Håndtag	Ekstern	Logo	Benyttet

Køleskabsafdeling egenskaber



Antal justerbare hylder	2	Kølesk. indvendig belysning	Ja
Type af justerbare hylder	Glas	Indvendig belysningstype (køleskab)	LED
Antal lamper	1		

Køleskab indvendig låge

Antal justerbare balkoner	2	Antal flaskebalkoner	1
---------------------------	---	----------------------	---


Andre køleskabsfunktioner

Tilbehør	Flaskestativ, Dåseseparator
----------	--------------------------------

Andre tekniske egenskaber

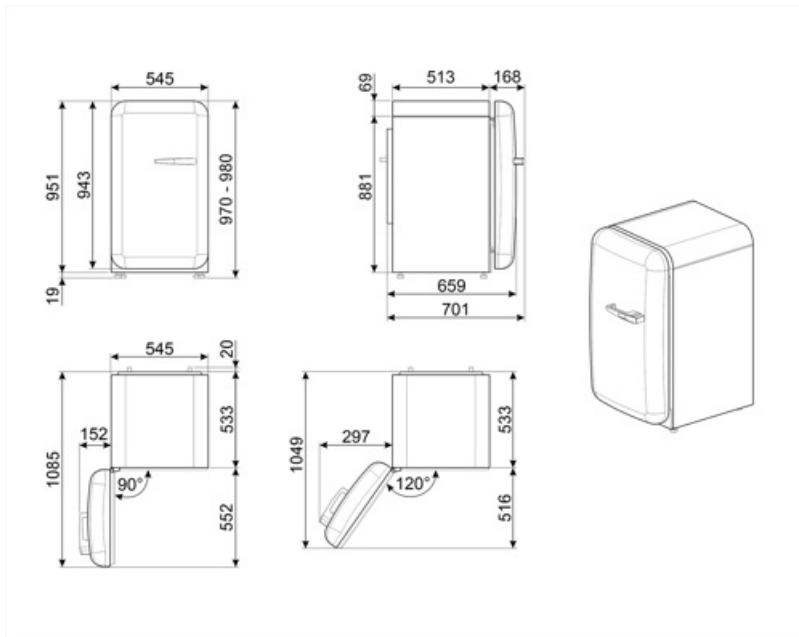
Temperaturstyringstype	Elektro-mekanisk
Antal kompressorer	1
Kølemiddelgas, type	R600a
Type af kompressor	Standard
Kølemiddel mængde (gr)	28 g
Ventileringsmiddel	Cyklopentan

Ydeevne / Energimærke - Reg. 2019

 Årligt strømforbrug	72 kWh/a	Summen af mængderne i 135 l kølerummet (ne) og det (de) frosne rum	
Energieffektivitetsklasse	D	Lydniveau	35 dB(A) re 1 pW
Luftbåren akustisk støjemissionsklasse	B	Klimaklasse	SN, N, ST, T
Samlet nettovolumen	135 l	EEl	79 %

Elektrisk tilslutning

Stik	(F;E) Schuko	Spænding (V)	220-240 V
Elektrisk klassificering	50 W	Frekvens (Hz)	50 Hz
Nuværende	0,35 A	Kabellængde	180 cm



Symbols glossary



Det automatiske afrimningssystem fungerer ved automatisk afrimning med regelmæssige intervaller, hvilket eliminerer behovet for afrimning helt.



LED indvendig belysning: er en mere energieffektiv og langvarig måde at belyse apparatets indre på.



Energieffektivitetsklasse D