

FAB10HLP



Familia	Frigorífico
Instalación	Libre instalación
Categoría	Monopuerta
Sistema de refrigeración	Estático
Descongelación	Automático
Tipo de bisagra	Estándar
Posición bisagra	Izquierda
Código EAN	8017709148737



Estética

Estética	50's Style	Color logo	Cromo
Color	Crema	Material de los laterales	Acero
Acabado	Brillante	Color laterales	Crema
Diseño	Abombado	Logo	Insertado
Material de la puerta	Termomoldeada	Posición display	
Tirador	Externo	Otros colores disponibles	Blanco, Negro, Rojo, Decorado/Especial
Color tirador	Cromo		

Instalación compartimento frigorífico



Estante portabotellas	Si	Tipo de iluminación interior frigorífico	LED
Iluminación interna frigorífico	Si		

Contrapuerta compartimento frigorífico

Número de compartimentos con tapa transparente	1	Número de compartimento portabotellas	1
Número compartimentos de puerta regulables	1		

Otros equipos frigorífico

Ionizador

Accesorios

Accesorio sujetabotellas,
Separatore lattine

Otras características técnicas



Conexión de red de agua

Junta antibacterias

Si

Tipo de control de la temperatura

Electromecánico

Número de compresores

1

Tipo de gas refrigerante

R600a

Tipo de compresor

Estándar

Agente espumante

Ciclopentano

Rendimiento / Etiqueta energética - Reg. 2019

Rumorosidad

37 dB(A) re 1 pW

Clase climática

SN, N, ST, T

Conexión eléctrica

Enchufe

Schuko (F;E)

Frecuencia (Hz)

50 Hz

Corriente

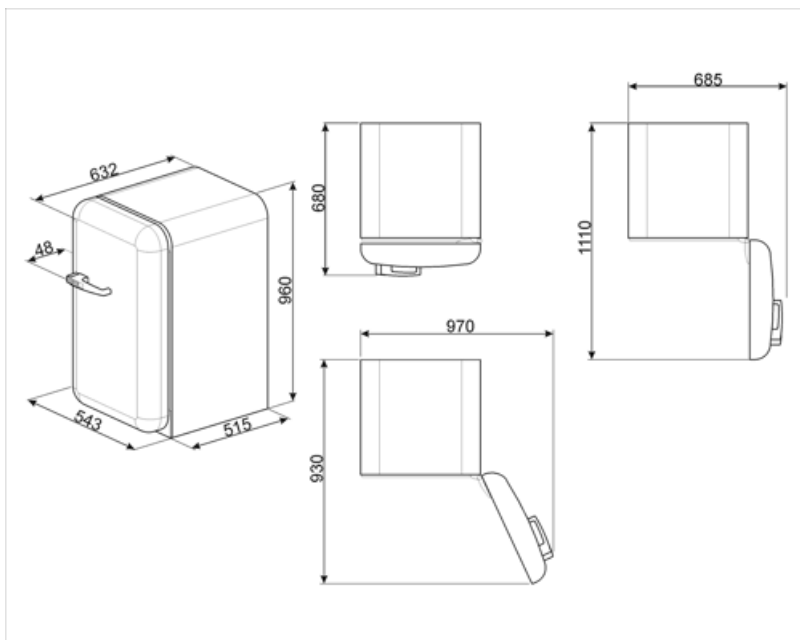
0.4 A

Longitud del cable de
alimentación

150 cm

Tensión

220-240 V



Symbols glossary



Descongelación automática: todos los modelos de refrigerador están equipados con descongelación automática en el compartimiento del refrigerador.



Tratamiento antibacteriano: varios modelos de refrigeradores Smeg proporcionan un tratamiento antibacteriano para garantizar una mayor higiene



A +: los electrodomésticos Smeg permiten ahorros de energía considerables en Clase A, A +, A ++ y A +++, para reducir el consumo mientras se mantiene la máxima eficiencia y garantizar el respeto por el medio ambiente.



Iluminación LED interna: la iluminación LED interna garantiza el ahorro de energía y al mismo tiempo ofrece una luz de atmósfera.