

FAB10HLWH5



משפחת מוצרים	מקרר
התקנה	נפרד
קטגוריה	דלת אחת
רוחב ייחוס	עד 60
גובה ייחוס	עד 100
סוג קירור	סטטי
הפשרה	אוטומטית
סוג צירים	סטנדרטי
מיקום צירים	שמאלי
קוד EAN	8017709298753



אסתטיקה

סדרה עיצובית	סגנון שנות החמישים	סוג ידית	קבוע
צבע	לבן	צבע ידית	כרום
גימור	מבריק	צבע לוגו	כרום
עיצוב	עגול	חומר דופן	פלדה
חומר	מעוצב בחום	צבע דפנות	לבן
ידית	חיצוני	Logo	Applied

מאפייני תא מקרר



מספר מדפים מתכווננים	2	תאורה פנימית במקרר	כן
סוג מדפים מתכווננים	זכוכית	(סוג תאורה פנימית (מקרר	LED

דלת פנימית של מקרר

מספר מדפי דלת מתכווננים	2	מספר מדפי בקבוקים	1
-------------------------	---	-------------------	---

מאפיינים אחרים של מקרר

אביזרים	מתלה לבקבוקים, Separatore lattine
---------	--------------------------------------

מאפיינים טכניים אחרים

סוג בקרת טמפרטורה

אלטרומכני

מס' מדחסים

1

סוג גז קרר

R600a

סוג מדחס

סטנדרטי

כמות קרר (גרם)

28 g

Foam agent

Cyclopentane

תוית חשמל / ביצועים – שנת 2019



צריכת חשמל שנתית 88 kWh/a

קטגוריית יעילות אנרגטית E

קטגוריית פליטות רעש B

נישא באוויר

נפח נטו כולל 135 l

סכום הנפחים של תאי הקירור והתאים הלא קפואים 135 l

פליטות רעש נישא באוויר

35 dB(A) re 1 pW

קטגוריית אקלים SN, N, ST, T

EEI

96 %

חיבור חשמלי

תקע (F;E) Schuko

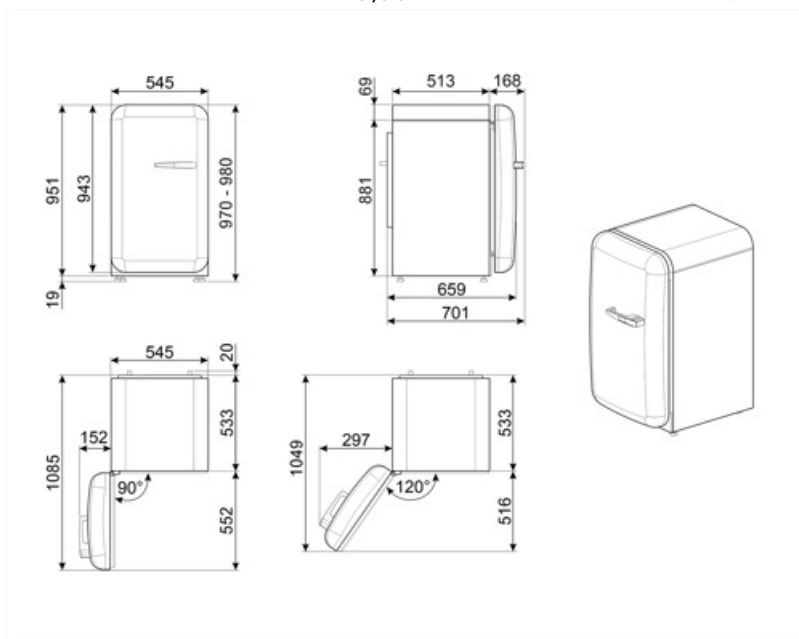
דירוג חיבור חשמלי 50 W

זרם 0,35 A

מתח (וולט) 220-240 V

תדר (Hz) 50 Hz

אורך כבל חשמל 180 cm



Symbols glossary



מערכת ההפשרה האוטומטית פועלת על ידי הפשרה אוטומטית במרווחים קבועים ומבטלת את הצורך בהפשרה.



E קטגוריית יעילות אנרגטית



מסייעת לחסוך A++ קטגוריית יעילות אנרגטית: A++ הביצועים. עד 20% חשמל בהשוואה לקטגוריה המרבית עם הצריכה המינימלית מובטחים.



פנימית: דרך חסכונית יותר בחשמל LED תאורת ומאריכת ימים יותר להאיר את פנים המכונה.