

# FAB10HLWH6



<b>Famiglia</b>	Frigorifero
<b>Installazione</b>	Libera installazione
<b>Categoria</b>	Monoporta
<b>Larghezza di riferimento</b>	Fino a 60
<b>Altezza di riferimento</b>	Fino a 100
<b>Tipo di raffreddamento</b>	Statico
<b>Sbrinamento</b>	Automatico
<b>Tipo di cerniera</b>	Standard
<b>Posizione cerniera</b>	Sinistra
<b>Codice EAN</b>	8017709342630



## Estetica

<b>Estetica</b>	50's Style	<b>Tipo Maniglia</b>	Fissa
<b>Colore</b>	Bianco	<b>Colore maniglia</b>	Cromo
<b>Finitura</b>	Lucido	<b>Colore logo</b>	Cromo
<b>Design</b>	Bombato	<b>Materiale fianchi</b>	Lamiera
<b>Materiale Porta</b>	Termoformata	<b>Colore fianchi</b>	Bianco
<b>Maniglia</b>	Esterna	<b>Logo</b>	Applicato

## Allestimento Comparto Frigorifero



<b>Numero ripiani regolabili</b>	2	<b>Illuminazione interna frigo</b>	Sì
<b>Tipologia ripiani regolabili</b>	Cristallo	<b>Tipo illuminazione interna frigo</b>	Led
<b>N° di luci comparto frigorifero</b>	1		

## Controporta comparto Frigorifero

<b>Numero balconcini regolabili</b>	2	<b>Numero mensole porta-bottiglie</b>	1
-------------------------------------	---	---------------------------------------	---

## Altre dotazioni Frigorifero

<b>Accessori frigorifero</b>	Porta-bottiglie , Separatore lattine
------------------------------	--------------------------------------


## Allestimento comparto Congelatore

Tipo illuminazione freezer no

## Altre caratteristiche tecniche

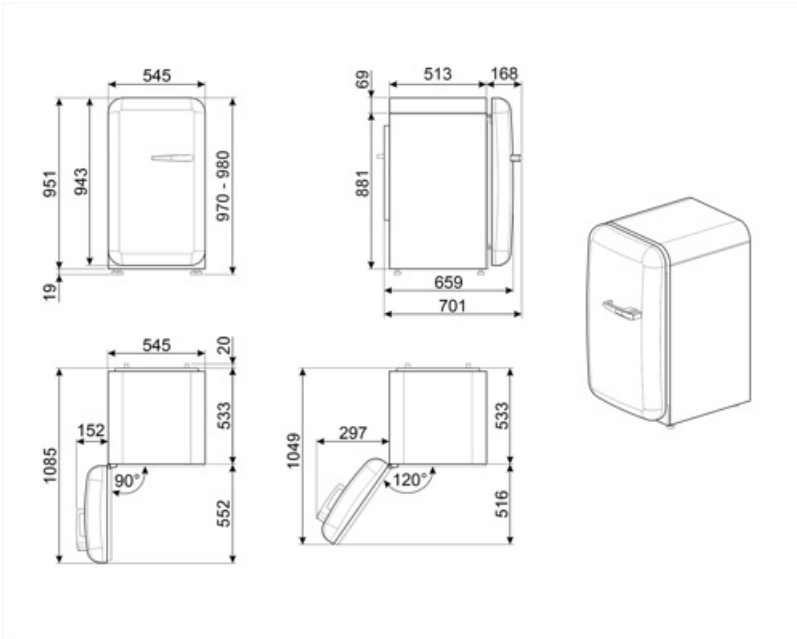
Tipo di controllo della temperatura	Elettromeccanico
Numero di compressori	1
Tipo di gas refrigerante	R600a
Tipo di compressore	Standard
Quantità refrigerante (gr)	28 g
Agente schiumogeno	Ciclopentano

## Prestazioni / Etichetta Energetica - Reg. 2019

			
Consumo annuo di energia	72 kWh/a	Somma dei volumi degli scomparti di raffreddamento e degli scomparti per prodotti non congelati	135 l
Classe di efficienza energetica	D	Emissioni di rumore aereo	35 dB(A) re 1 pW
Classe di emissione di rumore aereo	B	Classe climatica IEE	SN, N, ST, T 79 %
Volume totale netto	135 l		

## Collegamento Elettrico

Spina	(F;E) Schuko	Tensione (V)	220-240 V
Dati nominali di collegamento elettrico	50 W	Frequenza (Hz)	50 Hz
Corrente	0,35 A	Lunghezza cavo di alimentazione	180 cm



---

## Glossario simboli

---



Sbrinamento automatico: Tutti i modelli di frigoriferi sono dotati di Sbrinamento automatico nel vano frigorifero.



Classe di efficienza energetica D



Illuminazione interna a LED: L'illuminazione interna a LED garantisce un risparmio energetico e, al contempo, offre una luce di atmosfera.