

FAB10HRCR6

Tuoteryhmä	Jääkaappi
Asennus	Vapaasti seisova
Ryhmä	Yksi ovi
Viiteveveys	Enintään 60
Viitekorkeus	Enintään 100
Jäähdytystyyppi	Staattinen
Saranatyyppi	Tavallinen
Saranoiden sijainti	Oikealla
EAN-koodi	8017709342562



Estetiikka

Estetiikka	50-luvun tyyli	Kahvan tyyppi	Asennettu
Väri	Kermanvärinen	Kahvan väri	Kromattu
Pinnan viimeistely	Kiiltävä	Logon väri	Kromi
Design	Pyöristetty	Kylkien materiaali	Teräs
Materiaali	Kestomuovia	Kylkien väri	Kermanvärinen
Kahva	Ulkoinen	Logo	Lisätty

Jääkaapin ominaisuudet



Säädettävien hyllyjen materiaali	2	Jääkaapin sisävalo	Kyllä
Säädettävien hyllyjen määrä	Lasi	Jääkaapin sisävalon tyyppi	LEDit
Lamppujen lukumäärä	1		

Jääkaapin sisäovi

Säädettävien ovihyllyjen määrä	2	Pullohyllyjen määrä	1
--------------------------------	---	---------------------	---


Jääkaapin muut ominaisuudet

Lisävarusteet	Pulloteline, Tölkkien erottelija
---------------	----------------------------------

Muut tekniset ominaisuudet

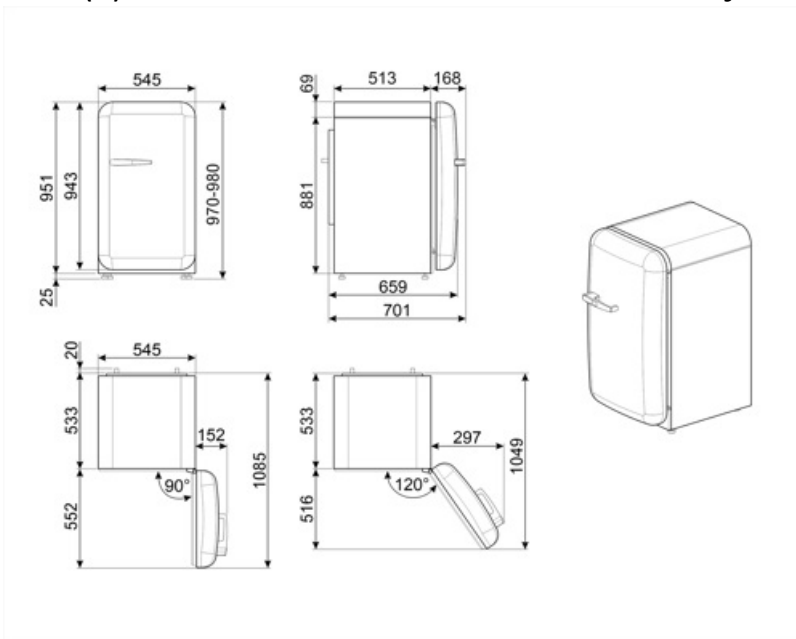
Lämpötilansäätöjen määrä	Mekaaninen
Kompressorien määrä	1
Jäähdytysaineen tyyppi	R600a
Kompressorin tyyppi	Standardi
Jääkaappiaineen määrä (g)	28 g
Vaahdon tyyppi	Syklopentaani

Suorituskyky / energiamerkintä - as. 2019


 Vuotuinen energiankulutus	72 kWh/a	Kylmäsäilytystilojen ja pakastamattomien tilojen tilavuuksien summa	135 l
Energialuokka	D	Äänitaso	35 dB(A) re 1 pW
Äänitason luokka	B	Ilmastoluokitus	SN, N, ST, T
Kokonaisnettotilavuus	135 l	EI	79 %

Sähköliitännä

Sähköpistokkeen tyyppi	(F;E) Schuko	Jännite (V)	220-240 V
Sähköliitännä	50 W	Taajuus (Hz)	50 Hz
Virta (A)	0,35 A	Johdon pituus	180 cm



Symbols glossary

 Energiatehokkuusluokka D



LED-sisävalo: energiatehokkaampi ja kestävä tapa valaista laitteen sisäosa.