

FAB10HRDIT5



Famiglia	Frigorifero
Installazione	Libera installazione
Categoria	Monoporta
Larghezza di riferimento	Fino a 60
Altezza di riferimento	Fino a 100
Tipo di raffreddamento	Statico
Sbrinamento	Automatico
Tipo di cerniera	Standard
Posizione cerniera	Destra
Codice EAN	8017709297947



Estetica

Estetica	50's Style	Tipo Maniglia	Fissa
Colore	Decorato / Speciale	Colore maniglia	Cromo
Finitura	Lucido	Colore logo	Cromo
Decorazione / Colore Speciale	Italia flag	Materiale fianchi	Lamiera
Design	Bombato	Colore fianchi	Decorato / Speciale
Materiale Porta	Termoformata	Logo	Applicato
Maniglia	Esterna		

Allestimento Comparto Frigorifero



Numero ripiani regolabili	2	Illuminazione interna frigo	Sì
Tipologia ripiani regolabili	Cristallo	Tipo illuminazione interna frigo	Led

Controporta comparto Frigorifero

Numero balconcini regolabili	2	Numero mensole porta-bottiglie	1
-------------------------------------	---	---------------------------------------	---


Altre dotazioni Frigorifero

Accessori frigorifero	Porta-bottiglie , Separatore lattine
------------------------------	--------------------------------------

Altre caratteristiche tecniche

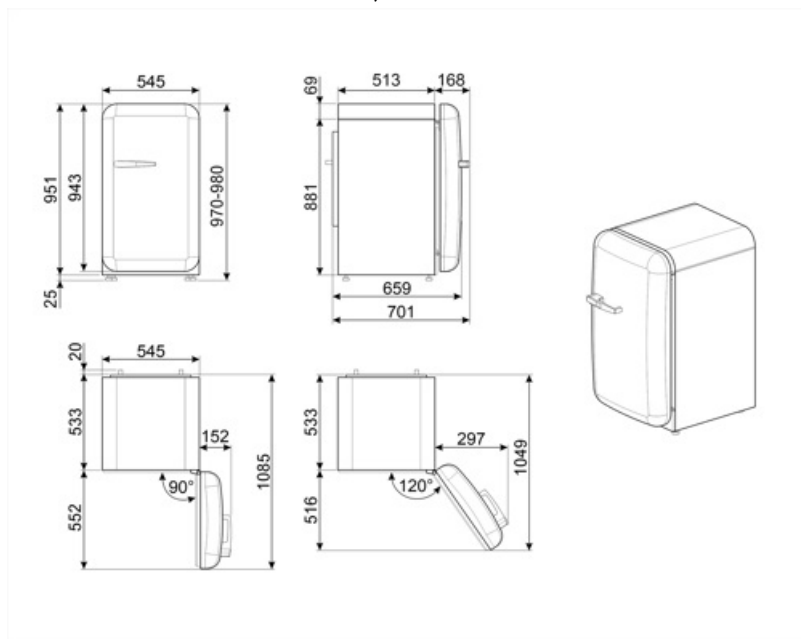
Tipo di controllo della temperatura	Elettromeccanico
Numero di compressori	1
Tipo di gas refrigerante	R600a
Tipo di compressore	Standard
Quantità refrigerante (gr)	28 g
Agente schiumogeno	Ciclopentano

Prestazioni / Etichetta Energetica - Reg. 2019

 Consumo annuo di energia	88 kWh/a	Somma dei volumi degli scomparti di raffreddamento e degli scomparti per prodotti non congelati	135 l
Classe di efficienza energetica	E	Emissioni di rumore aereo	35 dB(A) re 1 pW
Classe di emissione di rumore aereo	B	Classe climatica	SN, N, ST, T
Volume totale netto	135 l	IEE	96 %

Collegamento Elettrico

Spina	(F;E) Schuko	Tensione (V)	220-240 V
Dati nominali di collegamento elettrico	50 W	Frequenza (Hz)	50 Hz
Corrente	0,35 A	Lunghezza cavo di alimentazione	180 cm



Glossario simboli



illuminazione interna a LED: L'illuminazione interna a LED garantisce un risparmio energetico e, al contempo, offre una luce di atmosfera.



Sbrinamento automatico: Tutti i modelli di frigoriferi sono dotati di Sbrinamento automatico nel vano frigorifero.



Classe di efficienza energetica E