

FAB10HRP



Familia	Frigorífico
Instalación	Libre instalación
Categoría	Monopuerta
Sistema de refrigeración	Estático
Descongelación	Automático
Tipo de bisagra	Estándar
Posición bisagra	Derecha
Código EAN	8017709148720



Estética

Estética	50's Style	Color logo	Cromo
Color	Crema	Material de los laterales	Acero
Acabado	Brillante	Color laterales	Crema
Diseño	Abombado	Logo	Insertado
Material de la puerta	Termomoldeada	Posición display	
Tirador	Externo	Otros colores disponibles	Blanco, Negro, Rojo, Decorado/Especial
Tipo de tirador	Fija	Códigos de otros colores disponibles	FAB10HRR;FAB10HRNE;FAB10HRIT
Color tirador	Cromo		

Instalación compartimento frigorífico



Número estantes regulables	2	Iluminación interna frigorífico	Si
Tipología estantes regulables	Cristal	Tipo de iluminación interior frigorífico	LED
Estante portabotellas	Si		

Contrapuerta compartimento frigorífico

Número de compartimentos con tapa transparente	1	Número de compartimento portabotellas	1
--	---	---------------------------------------	---

Número compartimentos 1
de puerta regulables

Otros equipos frigorífico

Accesorios Accesorio sujetabotellas,
Separatore lattine **Ionizador**

Otras características técnicas



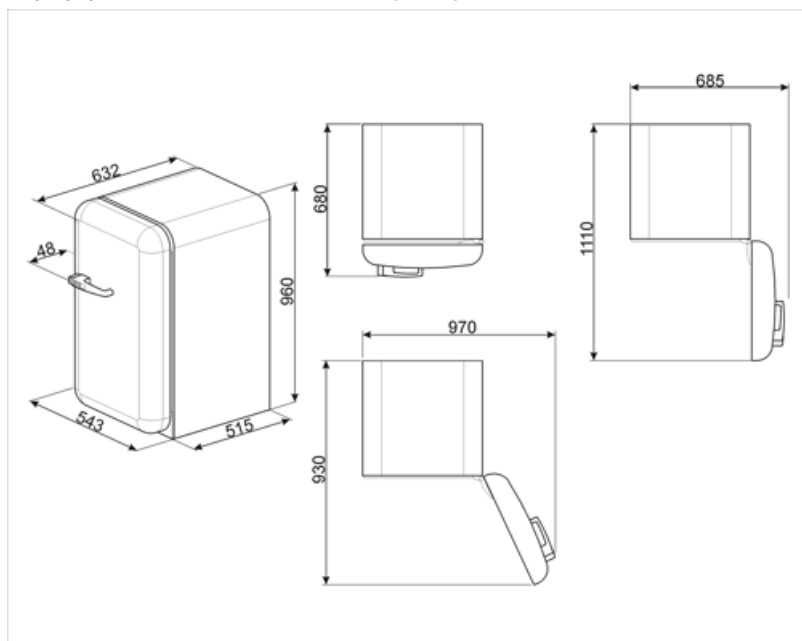
Conexión de red de agua	Si
Junta antibacterias	Electromecánico
Tipo de control de la temperatura	1
Número de compresores	R600a
Tipo de gas refrigerante	Estándar
Tipo de compresor	17 g
Cantidad de gas refrigerante (gr)	Ciclopentano
Agente espumante	

Rendimiento / Etiqueta energética - Reg. 2019

Rumorosidad	37 dB(A) re 1 pW	Clase climática	SN, N, ST, T
-------------	------------------	-----------------	--------------

Conexión eléctrica

Enchufe	Schuko (F;E)	Frecuencia (Hz)	50 Hz
Corriente	0.4 A	Longitud del cable de alimentación	150 cm
Tensión	220-240 V		



Symbols glossary



A +: los electrodomésticos Smeg permiten ahorros de energía considerables en Clase A, A +, A ++ y A +++, para reducir el consumo mientras se mantiene la máxima eficiencia y garantizar el respeto por el medio ambiente.



Tratamiento antibacteriano: varios modelos de refrigeradores Smeg proporcionan un tratamiento antibacteriano para garantizar una mayor higiene



Descongelación automática: todos los modelos de refrigerador están equipados con descongelación automática en el compartimiento del refrigerador.



Iluminación LED interna: la iluminación LED interna garantiza el ahorro de energía y al mismo tiempo ofrece una luz de atmósfera.