

FAB10HRPG5



Termékcsalád	Hűtő
Üzembe helyezés	Szabadon álló
Kategória	Egy ajtó
Referencia szélesség	60-ig
Referencia magasság	100-ig
Hűtés típusa	Légkeverés nélkül
Leolvasztás	Automatikus
Zsanér típusa	Szabvány
Zsanér pozíciója	Jobbra
EAN kód	8017709297961



Küllem

Design család	50-es évek retro stílus	Fogantyú típusa	Rögzített
Szín	Világoszöld	Fogantyú színe	Króm
Felületkezelés	Fényes	Logó színe	Króm
Design	Lekerekített	Oldalsó anyag	Acél
Anyag	Hőformázott	Oldalsó szín	Bézs
Fogantyú	Külső	Logo	Applied

Hűtőszekrény rekesz jellemzői



Állítható polcok száma	2	Belső világítás a hűtőben	Igen
Állítható polcok típusa	Üveg	Belső világítás típusa (hűtőszekrény)	LED

Hűtőszekrény belső ajtó

Állítható ajtópolcok száma	2	Palacktartó polcok száma	1
----------------------------	---	--------------------------	---


Hűtőszekrény egyéb jellemzői

Tartozékok	Palackállvány, Különálló rács
------------	-------------------------------

Egyéb műszaki jellemzők

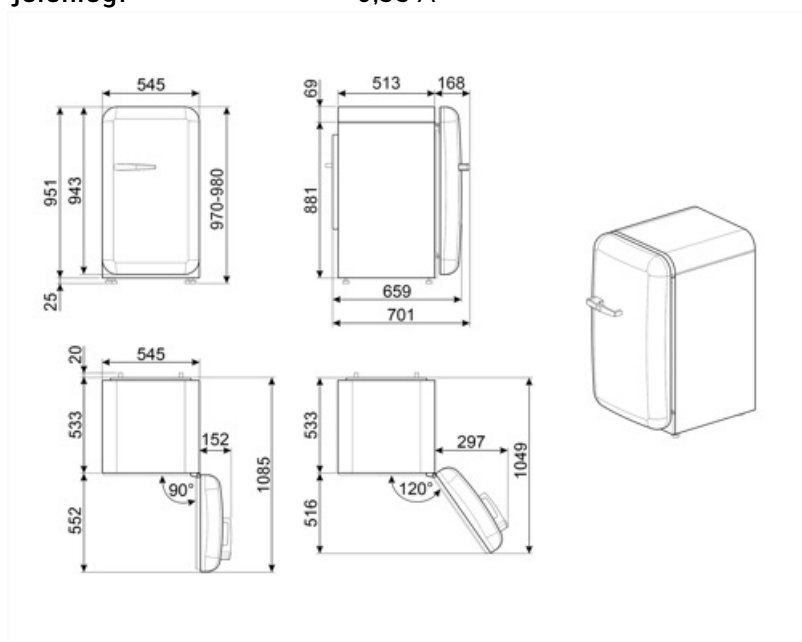
A hőmérséklet-szabályozás típusa	Elektromechanikus
Kompresszorok száma	1
Hűtőközeg gáz típusa	R600a
A kompresszor típusa	Szabvány
Hűtőközeg mennyisége (gramm)	28 g
Foam agent	Cyclopentane

Teljesítmény / Energiacímke – 2019-es rendelet

 Éves energiafogyasztás	88 kWh/a	A hűtőtér(terek) és a nem fagyasztott tér(terek) térfogatának összege	135 l
Energiahatékonysági osztály	E	Levegőben terjedő akusztikus zajkibocsátási osztály	35 dB(A) re 1 pW
Levegőben terjedő akusztikus zajkibocsátási osztály	B	Teljes nettó volumen	135 l
Teljes nettó volumen	135 l	Klímaosztály	SN, N, ST, T
		EEl	96 %

Elektromos csatlakozás

Dugó	(F;E) Schuko	Feszültség (V)	220-240 V
Elektromos csatlakozás névleges értéke	50 W	Frekvencia (Hz)	50 Hz
Jelenlegi	0,35 A	Tápkábel hossza	180 cm



Symbols glossary



Az automatikus leolvasztási rendszer rendszeres időközönként automatikus leolvasztással működik, teljesen kiküszöbölve a leolvasztás szükségességét.



E energiahatékonysági osztály



A++: Az A++ energiahatékonysági osztály segít az A osztályhoz képest akár 20%-os energiamegtakarításban is. A maximális teljesítmény garantált minimális fogyasztás mellett.



LED belső világítás: energiahatékonyabb és tartósabb mód a készülék belsejének megvilágítására.