

# FAB10HRWH5



Termékcsalád	Hűtő
Üzembe helyezés	Szabadon álló
Kategória	Egy ajtó
Referencia szélesség	60-ig
Referencia magasság	100-ig
Hűtés típusa	Légkeverés nélkül
Leolvasztás	Automatikus
Zsanér típusa	Szabvány
Zsanér pozíciója	Jobbra
EAN kód	8017709297985



## Küllem

Design család	50-es évek retro stílus	Fogantyú típusa	Rögzített
Szín	Fehér	Fogantyú színe	Króm
Felületkezelés	Fényes	Logó színe	Króm
Design	Lekerekített	Oldalsó anyag	Acél
Anyag	Hőformázott	Oldalsó szín	Fehér
Fogantyú	Külső	Logo	Applied

## Hűtőszekrény rekesz jellemzői



Állítható polcok száma	2	Belső világítás a hűtőben	Igen
Állítható polcok típusa	Üveg	Belső világítás típusa (hűtőszekrény)	LED

## Hűtőszekrény belső ajtó

Állítható ajtópolcok száma	2	Palacktartó polcok száma	1
----------------------------	---	--------------------------	---


## Hűtőszekrény egyéb jellemzői

Tartozékok	Palackállvány, Különálló rács
------------	-------------------------------

## Egyéb műszaki jellemzők

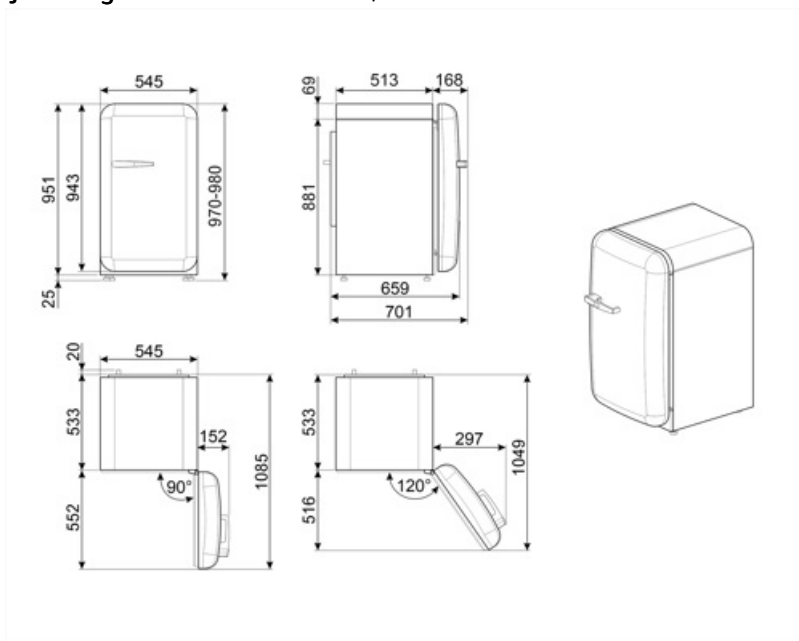
A hőmérséklet-szabályozás típusa	Elektromechanikus
Kompresszorok száma	1
Hűtőközeg gáz típusa	R600a
A kompresszor típusa	Szabvány
Hűtőközeg mennyisége (gramm)	28 g
Foam agent	Cyclopentane

## Teljesítmény / Energiacímke – 2019-es rendelet

 Éves energiafogyasztás	88 kWh/a	A hűtőtér(terek) és a nem fagyasztott tér(terek) térfogatának összege	135 l
Energiahatékonysági osztály	E	Levegőben terjedő akusztikus zajkibocsátási osztály	35 dB(A) re 1 pW
Levegőben terjedő akusztikus zajkibocsátási osztály	B	Teljes nettó volumen	135 l
Teljes nettó volumen	135 l	Klímaosztály	SN, N, ST, T
		EEl	96 %

## Elektromos csatlakozás





Dugó	(F;E) Schuko	Feszültség (V)	220-240 V
Elektromos csatlakozás névleges értéke	50 W	Frekvencia (Hz)	50 Hz
Jelenlegi	0,35 A	Tápkábel hossza	180 cm



---

## Symbols glossary

---

-  A++: Az A++ energiahatékonysági osztály segít az A osztályhoz képest akár 20%-os energiamegtakarításban is. A maximális teljesítmény garantált minimális fogyasztás mellett.
-  LED belső világítás: energiahatékonyabb és tartósabb mód a készülék belsejének megvilágítására.
-  Az automatikus leolvasztási rendszer rendszeres időközönként automatikus leolvasztással működik, teljesen kiküszöbölve a leolvasztás szükségességét.
-  E energiahatékonysági osztály