

FAB10LWH2



Семейство продуктов	Холодильник
Установка	Отдельностоящий
Категория	Однодверный
Тип охлаждения	Статический
Разморозка	автоматическая для холод., ручная для морозильника
Тип петель (шарнира)	Стандартный
Дверной упор	Слева
EAN-код	8017709275556



Эстетика

Эстетика	Стиль 50-х г.г.	Цвет ручек	Хромированный
Цвет	Белый	Цвет логотипа	Хромированный
Отделка	Глянцевый	Материал боковин	Сталь
Дизайн	Скругленный выпуклый	Цвет боковин	Белый
Материал	Термоформируемый полимер	Логотип	Накладной
Ручка	Внешняя	Расположение дисплея	
Тип ручки	Фиксированный	Другие цвета	Оранжевый, Пастельный голубой, Белый, Черный, Кремовый, Розовый, Красный, Пастельный зеленый, Декорированный / Специальный

Характеристики холодильного отделения



Количество регулируемых полок	2	Крышка ящика для овощей	Да
Количество ящиков для овощей и фруктов	1	Тип крышки ящика для овощей и фруктов	Стекло
Тип регулируемых полок	Стекло	Внутренняя подсветка холодильного отделения	Да
Тип ящика для овощей и фруктов	Стандартный	Тип подсветки холодильного отделения	LED

Дверца холодильного отделения

Количество полок с прозрачной крышкой	1	Количество полок для бутылок	1
Количество регулируемых полок на дверце	1		

Другие характеристики холодильного отделения

Аксессуары	Полка для бутылок
------------	-------------------

Характеристики морозильного отделения

Внутренняя морозильная камера	Да
-------------------------------	----

Другие технические характеристики



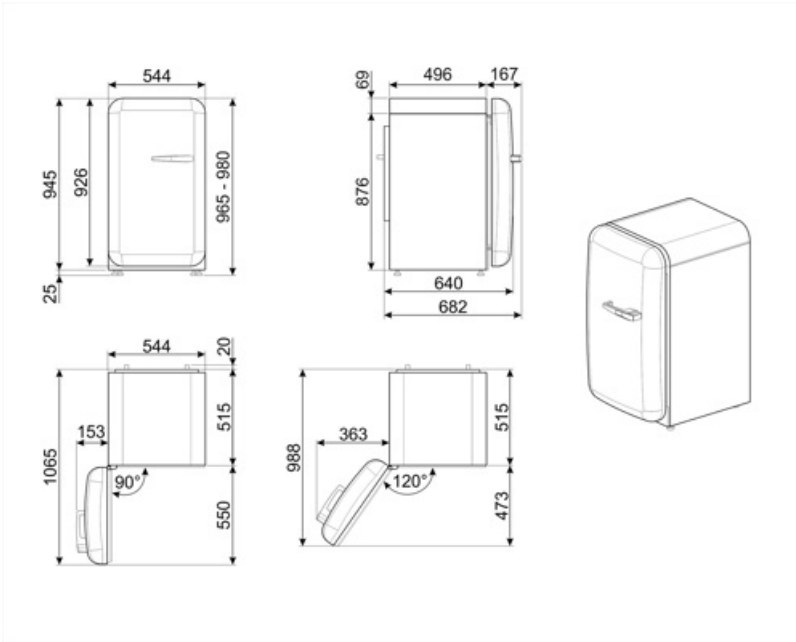
Аксессуары для морозильной камеры	Форма для льда
Антибактериальный уплотнитель	Да
Тип контроля температуры	Электромеханический
Количество компрессоров	1
Тип хладагента	R600a
Тип компрессора	Стандартный
Количество хладагента (г)	18 g
Вспенивающий агент	Циклопентан

Производительность / Энергопотребление - НОВЫЙ регламент

Эмиссия воздушного акустического шума	37 дБ(А) re 1пВт	Климатический класс	SN, N, ST, T
---------------------------------------	------------------	---------------------	--------------

Электрическое подключение

Тип электрической вилки	(F;E) Schuko	Напряжение	220-240 В
Сила тока	0.3 А	Частота тока	50 Гц



Symbols glossary



Морозильная камера 4 **** для лучшей сохранности продуктов.



Антибактериальное покрытие: антибактериальное покрытие для улучшения гигиены



Светодиодное внутреннее освещение: более энергоэффективный и долговечный способ освещения внутреннего пространства прибора.



Автоматическое размораживание: работает за счет автоматического оттаивания через равные промежутки времени, что исключает необходимость размораживание прибора в целом.



A++: класс энергоэффективности A++ помогает сэкономить до 20% энергии по сравнению с классом A. Гарантируется максимальная производительность при минимальном потреблении.