

# FAB10LWH5



Skupina výrobků	Chladnička
Instalace	Volně stojící
Kategorie	Jedna dvířka
Referenční šířka	Až do 60
Referenční výška	Až do 100
Typ chlazení	Statický
Rozmrazování	Automatické pro chladničku, manuální pro mrazničku
Typ závěsu	Standardní
Poloha závěsu	Levá
EAN kód	8017709298814



## Aesthetics

Estetika	Styl 50. let	Barva rukojeti	Chróm
Barva	Bílá	Barva loga	Chróm
Povrchová úprava	Lesk	Materiál bočních panelů	Ocel
Vzhled	Zaoblené	Barva bočních stěn	Bílá
Materiál	Tvarované za tepla	Logo	Applied
Rukojeť	Externí	Barva profilu dveřních polic	Stříbrná
Typ rukojeti	Fixní	Barva profilu skleněné police	Stříbrná

## Funkce chladicí přihrádky



Počet nastavitelných polic	1	Víko zásuvky na ovoce a zeleninu	Ano
Počet zásuvek na ovoce a zeleninu	1	Typ krytu zásuvky na zeleninu	Sklo
Typ nastavitelných polic	Sklo	Vnitřní osvětlení v chladničce	Ano
Typ krytu zásuvky na zeleninu	Standardní	Typ vnitřního osvětlení (chladnička)	LED

## Vnitřní dvířka chladničky

Počet nastavitelných dveřních polic	2	Počet polic na lahve	1
-------------------------------------	---	----------------------	---

## Další funkce chladničky

Příslušenství Držák na láhev


## Vlastnosti mrazicí přihrádky

Vnitřní mrazicí přihrádka Ano

## Další technické vlastnosti

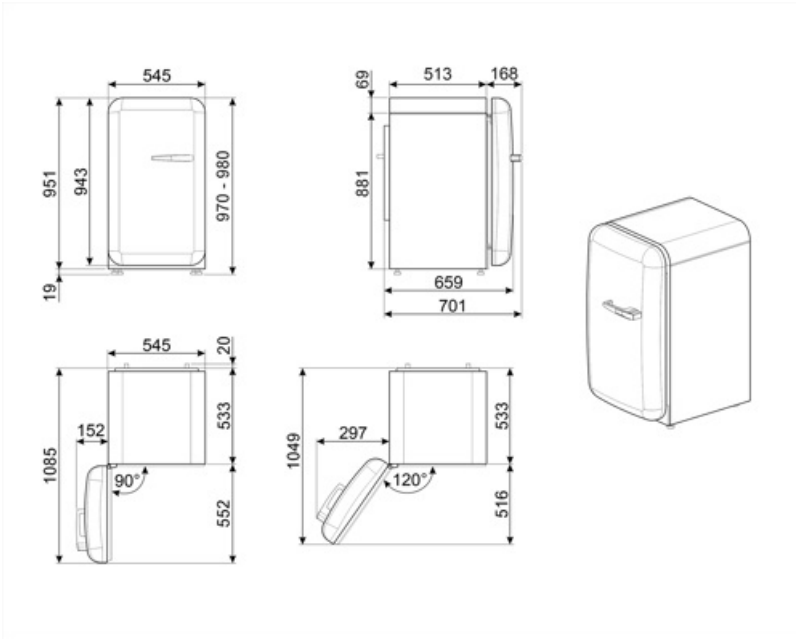
Typ regulace teploty	Elektromechanické
Počet kompresorů	1
Typ chladicího plynu	R600a
Typ kompresoru	Standardní
Množství chladiva (gr)	25 g
Foam agent	Cyclopentane

## Výkon/energetický štítek – nař. 2019

 Annual energy consumption	142 kWh/a	Úroveň emisí hluku šířeného vzduchem	37 dB(A) re 1 pW
Energy efficiency class	E	Temperature Rise Time	9 h
Airborne acoustical noise emission class	C	4 star - Freezing capacity	2.6 Kg/24h
Total net volume	122 l	Climate class	SN, N, ST, T
Sum of the volumes of the frozen compartment(s)	17 l	EEl	98 %
Sum of the volumes of the chill compartment(s) and the unfrozen compartment(s)	105 l		

## Elektrické připojení

Zástrčka	(F; E) Schuko	Napětí (V)	220-240 V
Jmenovitý výkon elektrického připojení	50 W	Kmitočet (Hz)	50 Hz
Stávající	0,42 A	Délka napájecího kabelu	180 cm



## Symbols glossary



4hvězdičková mrazicí přihrádka pro lepší konzervaci potravin.



System automatického odmrazování funguje tak, že v pravidelných intervalech automaticky odmrazuje, takže není nutné úplně odmrazovat.



A++: Třída energetické účinnosti A++ pomáhá ušetřit až 20% energie ve srovnání s třídou A. Je zaručen maximální výkon s minimální spotřebou.



Třída energetické účinnosti E



LED osvětlení interiéru: je energeticky úspornější a dlouhodobější způsob osvětlení interiéru spotřebiče.