

FAB10LWH5



משפחת מוצרים	מקרר
התקנה	נפרד
קטגוריה	דלת אחת
רוחב ייחוס	עד 60
גובה ייחוס	עד 100
סוג קירור	סטטי
הפשרה	אוטומטי למקרר, ידני למקפיא
סוג צירים	סטנדרטי
מיקום צירים	שמאלי
קוד EAN	8017709298814



אסתטיקה

סדרה עיצובית	סגנון שנות החמישים	צבע ידית	כרום
צבע	לבן	צבע לוגו	כרום
גימור	מבריק	חומר דופן	פלדה
עיצוב	עגול	צבע דפנות	לבן
חומר	מעוצב בחום	Logo	Applied
ידית	חיצוני	צבע פרופיל של מדפי דלת	כסף
סוג ידית	קבוע	צבע פרופיל של מדף זכוכית	כסף

מאפייני תא מקרר



מספר מדפים מתכווננים	1	כיסוי לתא פירות וירקות	כן
מספר מגירות לפירות וירקות	1	סוג כיסוי תא/מגירה לפירות וירקות	זכוכית
סוג מדפים מתכווננים	זכוכית	תאורה פנימית במקרר	כן
סוג כיסוי תא/מגירה לפירות וירקות	סטנדרטי	(סוג תאורה פנימית) מקרר	LED

דלת פנימית של מקרר

מספר מדפי דלת מתכווננים	2	מספר מדפי בקבוקים	1
-------------------------	---	-------------------	---

מאפיינים אחרים של מקרר

אביזרים	מחזיק בקבוקים
---------	---------------

מאפייני תא מקפיא

תא מקפיא פנימי כן

מאפיינים טכניים אחרים

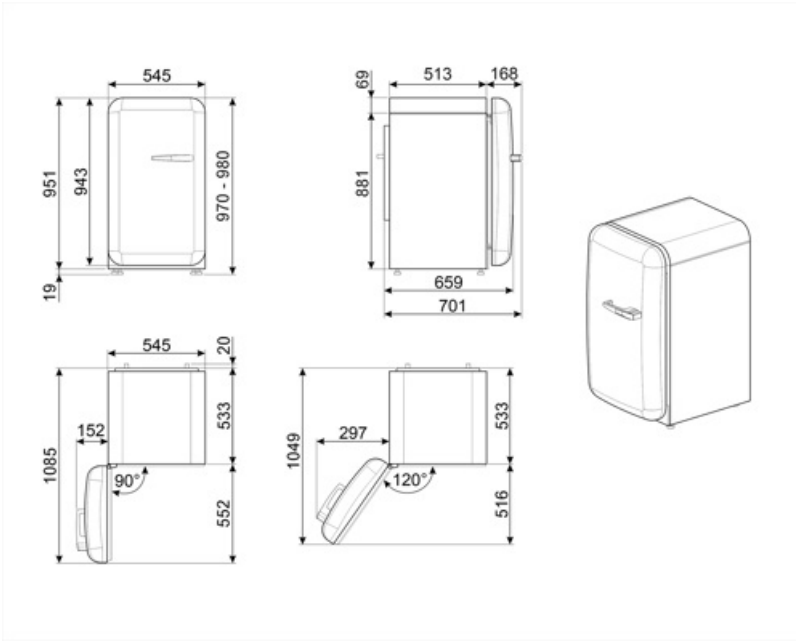
סוג בקרת טמפרטורה	אלטרומכני
מס' מדחסים	1
סוג גז קרר	R600a
סוג מדחס	סטנדרטי
(כמות קרר (גרם)	25 g
Foam agent	Cyclopentane

תוית חשמל / ביצועים – שנת 2019






צריכת חשמל שנתית	142 kWh/a	פליטות רעש נישא באוויר	37 dB(A) re 1 pW
קטגוריית יעילות אנרגטית	E	זמן עליית טמפרטורה	9 h
קטגוריית פליטות רעש נישא באוויר	C	כוכבים - קיבולת הקפאה 4	2.6 Kg/24h
נפח נטו כולל	122 l	קטגוריית אקלים	SN, N, ST, T
סכום הנפחים של התאים הקפואים	17 l	EI	98 %
סכום הנפחים של תאי הקירור והתאים הלא קפואים	105 l		

חיבור חשמלי

תקע	(F;E) Schuko	(מתח (וולט)	220-240 V
דירוג חיבור חשמלי	50 W	תדר (Hz)	50 Hz
זרם	0,42 A	אורך כבל חשמל	180 cm



Symbols glossary

- | | | | |
|--|---|---|--|
|  | תא הקפאה 4 כוכבים לשימור טוב יותר של מזון. |  | מערכת ההפשרה האוטומטית פועלת על ידי הפשרה אוטומטית במרווחים קבועים ומבטלת את הצורך בהפשרה. |
|  | A++: מסייעת לחסוך A++ קטגוריית יעילות אנרגטית: הביצועים A. עד 20% חשמל בהשוואה לקטגוריה המרבית עם הצריכה המינימלית מובטחים. |  | E קטגוריית יעילות אנרגטית |
|  | פנימית: דרך חסכונית יותר בחשמל LED תאורת ומאריכת ימים יותר להאיר את פנים המכונה. | | |