

FAB10LWH5



Familie	Koelkast
Installatie	Vrijstaand
Categorie	Enkeldeurs
Referentie breedte	Until 60
Referentie hoogte	Until 100
Type koeling	Statisch
Ontdooien	Automatic for refrigerator, manual for freezer
Type scharnier	Standaard
Positie scharnier	Links
EAN-code	8017709298814



Design

Esthetiek	Jaren 50	Kleur handgreep	Chroom
Kleur	Wit	Kleur logo	Chroom
Afwerking	Glanzend	Materiaal zijwanden	Plaatstaal
Design	Bol	Kleur zijkanten	Wit
Materiaal deur	Thermisch gevormd kunststof	Logo	Geassembleerd
Handgreep	Extern	Profielkleur deurvakken	Zilver
Type handvat	Vast	Kleur van glasplaatprofiel	Zilver

Uitrusting koelkast



Aantal verstelbare leggers	1	Afdekplaat groentelade	Ja
Aantal groente-/fruitlades	1	Type groentelade / groentelade deksel	Glas
Type verstelbare leggers	Glas	Binnenverlichting koelkast	Ja
Type groentelade / groentelade deksel	Standaard	Type binnenverlichting koelkast	Led

Binnendeur koelkast

Aantal verstelbare binnendeurcompartimenten	2	Aantal flessenhouders	1
---	---	-----------------------	---

Overige features koelkast

Accessoires Flessenblokkering


Uitrusting vriezer

Geïntegreerd vriesvak Ja

Overige technische eigenschappen

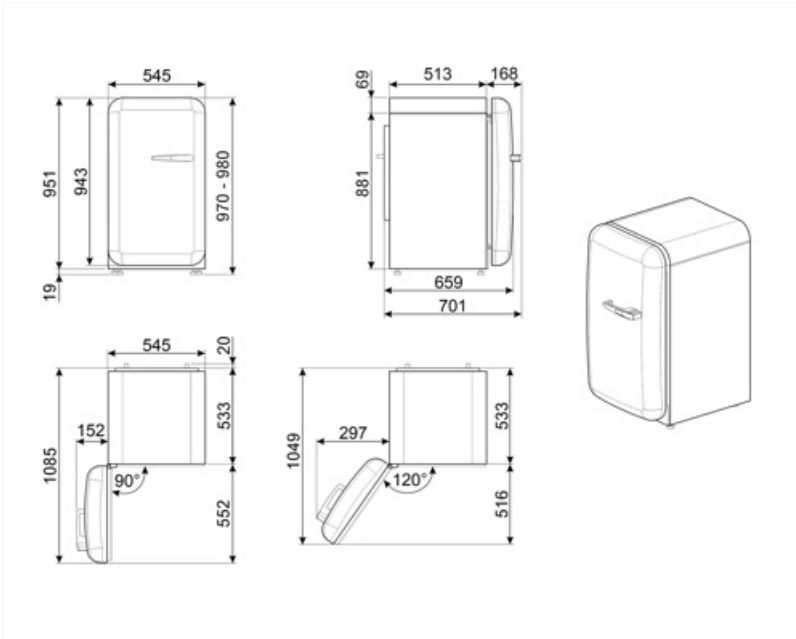
Type temperatuurcontrole	Elektro-mechanisch
Aantal compressoren	1
Type koelmiddel	R600a
Type compressor	Standaard
Hoeveelheid koelmiddel (gr)	25 g
Schuimmiddel	Cyclopentaan

Performance / Energy Label - Reg. 2019

			
Energieverbruik per jaar	142 kWh/a	Akoestische geluidsemis­sie	37 dB(A) re 1 pW
Energie-efficiëntieklasse	E	Conserveringsduur zonder stroom	9 h
Geluidsniveau klasse	C	4 sterren-vriescapaciteit	2.6 Kg/24h
Totaal netto inhoud	122 l	Klimaatklasse	SN, N, ST, T
Netto inhoud vriescompartiment	17 l	EEl	98 %
Netto inhoud koelcompartiment(en)	105 l		

Elektrische aansluiting

Stekker	(F;E) Schuko	Spanning (V)	220-240 V
Aansluitwaarde	50 W	Frequentie (Hz)	50 Hz
Stroom (A)	0,42 A	Lengte voedingskabel	180 cm



Symbols glossary



vriezer



Het automatische ontdooisysteem werkt door automatisch te ontdooien met regelmatige tussenpozen, waardoor ontdooien helemaal niet nodig is.



A ++: Energie-efficiëntieklasse A ++ helpt om tot 20% energie te besparen in vergelijking met klasse A. Maximale prestaties bij minimaal verbruik zijn gegarandeerd.



Energy efficiency class E



Led-binnenverlichting: is een meer energie-efficiënte en duurzame manier om de binnenkant van het apparaat te verlichten.