

FAB10RCR2



Familia	Frigorífico
Instalación	Libre instalación
Categoría	Monopuerta
Sistema de refrigeración	Estático
Descongelación	Automática para refrigerador, manual congelador
Tipo de bisagra	Estándar
Posición bisagra	Derecha
Código EAN	8017709275570



Estética

Estética	50's Style	Color tirador	Cromo
Color	Crema	Color logo	Cromo
Acabado	Brillante	Material de los laterales	Acero
Diseño	Abombado	Color laterales	Crema
Material de la puerta	Termomoldeada	Logo	Insertado
Tirador	Externo	Posición display	
Tipo de tirador	Fija	Otros colores disponibles	Naranja, Azul, Blanco, Negro, Crema, Rosa, Rojo, Verde agua, Decorado/Especial

Instalación compartimento frigorífico



Número estantes regulables	2	Estante cubre cajón para la verdura	Si
Número de cajones fruta y verdura	1	Tipología estante cubre cajón de verduras	Cristal
Tipología estantes regulables	Cristal	Iluminación interna frigorífico	Si
Tipo de cajón	Estándar	Tipo de iluminación interior frigorífico	LED

Contrapuerta compartimento frigorífico

Número de compartimentos con tapa transparente	1	Número de compartimento portabotellas	1
--	---	---------------------------------------	---

Número compartimentos 1
de puerta regulables

Otros equipos frigorífico

Accesorios Accesorio sujetabotellas,
Huevera

Instalación compartimento congelador

Compartimento Si
congelación interno

Otras características técnicas



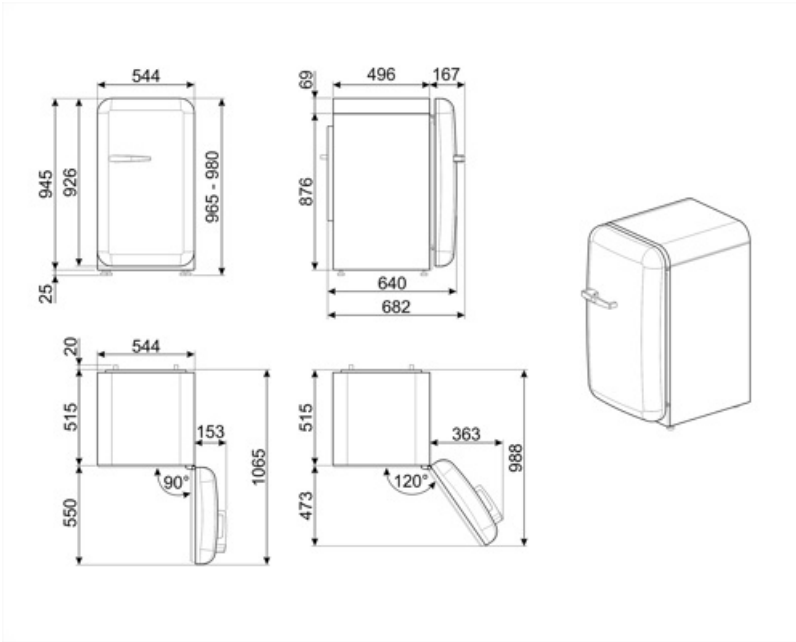
Accesorios compartimento congelación	Cubitera
Junta antibacterias	Si
Tipo de control de la temperatura	Electromecánico
Número de compresores	1
Tipo de gas refrigerante	R600a
Tipo de compresor	Estándar
Cantidad de gas refrigerante (gr)	18 g
Agente espumante	Ciclopentano

Rendimiento / Etiqueta energética - Reg. 2019

Rumorosidad	37 dB(A) re 1 pW	Clase climática	SN, N, ST, T
-------------	------------------	-----------------	--------------

Conexión eléctrica

Enchufe	Schuko (F;E)	Tensión	220-240 V
Corriente	0,3 A	Frecuencia (Hz)	50 Hz



Symbols glossary



4 estrellas



Descongelación automática: todos los modelos de refrigerador están equipados con descongelación automática en el compartimiento del refrigerador.



A ++: los dispositivos Smeg permiten un considerable ahorro de energía en Clase A, A +, A ++ y A +++, para reducir el consumo mientras se mantiene la máxima eficiencia y garantizar el respeto por el medio ambiente.



Tratamiento antibacteriano: varios modelos de refrigeradores Smeg proporcionan un tratamiento antibacteriano para garantizar una mayor higiene



Iluminación LED interna: la iluminación LED interna garantiza el ahorro de energía y al mismo tiempo ofrece una luz de atmósfera.