

FAB10RDUJ5



Сімейство продуктів	Холодильник
Встановлення	Встановлюваний окремо
Категорія	Одні двері
Рекомендуемая ширина	До 60
Рекомендуемая высота	До 100
Тип охолодження	Статичний
Розморожування	Автоматична для холод., ручна для морозильника
Кріплення фасадів	Стандартний
Дверний упор	Права
Код EAN	8017709298845



Естетика

Естетика	Стиль 50-х	Колір ручки	Хром
Колір	Декорований / Спеціальний	Колір логотипу	Хром
Оздоблення	Глянцевий	Матеріал боковин	Сталь
Декорація / Спеціальний колір	Прапор Великобританії	Колір бічних панелей	Синій
Дизайн	Заокруглена	Логотип	Накладний
Матеріал	Термоформуючий полімер	Цвет профиля на полках дверцы	Сріблястий
Ручка	Зовнішній	Цвет профиля на стеклянных полках	Сріблястий
Тип ручки	Фіксований		

Характеристики холодильного відділення



Кількість регульованих полиць	1	Кришка ящика	Так
Кількість ящиків для овочів і фруктів	1	Тип кришки ящика для овочів і фруктів	Скло
Тип регульованих полиць	Скло	Внутрішнє підсвічування холодильного відділення	Так
Тип кришки ящика для овочів і фруктів	Стандартний	Тип підсвічування холодильного відділення	LED

Дверцята холодильного відділення

Кількість регульованих полиць на дверцятах 2

Кількість полиць для пляшок 1


Характеристики морозильного відділення

Внутрішня морозильна камера Так

Інші технічні характеристики

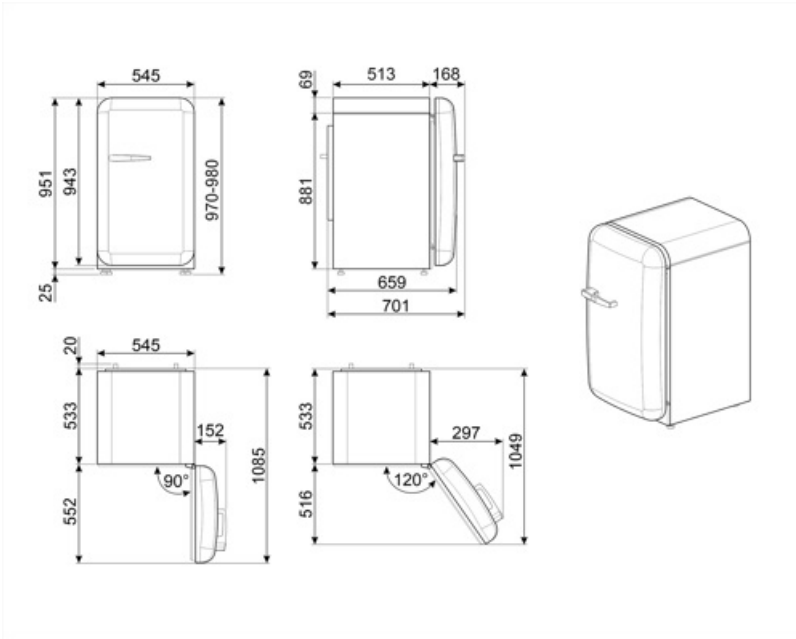
Тип контролю температури	Електромеханічний
Кількість компресорів	1
Тип холодоагенту	R600a
Тип компресора	Стандартний
Кількість холодоагенту (г)	25 г
Піноутворювач	Циклопентан

Енергоефективність

 Годовое энергопотребление	142 кВт/год	Рівень шуму при викиді повітря	37 дБ(A) re 1пВт
Клас енергоефективності	E	Збереження температури при відключенні енергії	9 ч
Класс эмиссии воздушного акустического шума	C	4* - Мощность замораживания	2.6 кг/сутки
Полный объем	122 л	Кліматичний клас	SN, N, ST, T
Сумма объемов морозильников	17 л	EEI	98 %
Сумма объемов холодильного отделения и незамерзающего отделения	105 л		

Електричне підключення

Тип електричної вилки	(F;E) Schuko	Напруга (В)	220-240 В
Номінальна потужність	50 Вт	Частота струму (Гц)	50 Гц
Сила струму (А)	0,42 А	Довжина електричного кабелю	180 см



Symbols glossary



Морозильная камера 4 **** для лучшей сохранности продуктов.



Автоматическое размораживание: работает за счет автоматического оттаивания через равные промежутки времени, что исключает необходимость размораживание прибора в целом.



A++: класс энергоэффективности A++ помогает сэкономить до 20% энергии по сравнению с классом A. Гарантируется максимальная производительность при минимальном потреблении.



Класс энергоэффективности E



Светодиодное внутреннее освещение: более энергоэффективный и долговечный способ освещения внутреннего пространства прибора.