

FAB10ROR6



Семейство продуктов	Холодильник
Установка	Отдельностоящий
Категория	Однодверный
Рекомендуемая ширина	До 60
Рекомендуемая высота	До 100
Тип охлаждения	Статический
Разморозка	автоматическая для холод., ручная для морозильника
Тип петель (шарнира)	Стандартный
Дверной упор	Справа
EAN-код	8017709342432



Эстетика

Эстетика	Стиль 50-х г.г.	Цвет ручек	Хромированный
Цвет	Оранжевый	Цвет логотипа	Хромированный
Отделка	Глянцевый	Материал боковин	Сталь
Дизайн	Скругленный выпуклый	Цвет боковин	Оранжевый
Материал	Термоформируемый полимер	Логотип	Накладной
Ручка	Внешняя	Цвет профиля на полках дверцы	Серебристый
Тип ручки	Фиксированный	Цвет профиля на стеклянных полках	Серебристый

Характеристики холодильного отделения



Количество регулируемых полок	1	Тип крышки ящика для овощей и фруктов	Стекло
Количество ящиков для овощей и фруктов	1	Количество ламп подсветки	1
Тип регулируемых полок	Стекло	Внутренняя подсветка холодильного отделения	Да
Тип ящика для овощей и фруктов	Стандартный	Тип подсветки холодильного отделения	LED
Крышка ящика для овощей	Да		

Дверца холодильного отделения

Количество регулируемых полок на дверце	2	Количество полок для бутылок	1
---	---	------------------------------	---


Характеристики морозильного отделения

Внутренняя морозильная камера	Да
-------------------------------	----

Другие технические характеристики

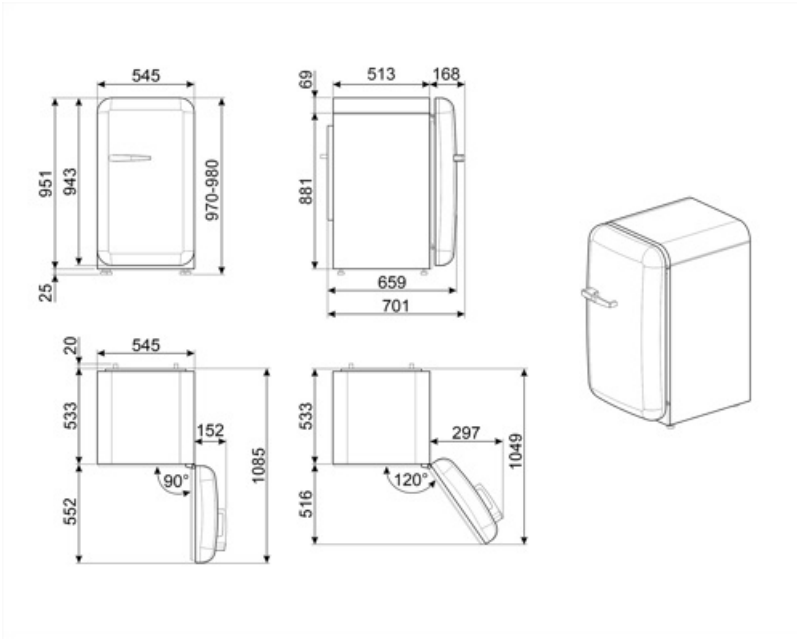
Тип контроля температуры	Электромеханический
Количество компрессоров	1
Тип хладагента	R600a
Тип компрессора	Стандартный
Количество хладагента (г)	25 g
Вспенивающий агент	Циклопентан

Производительность / Энергопотребление - НОВЫЙ регламент

			
Годовое энергопотребление	115 кВт/год	Эмиссия воздушного акустического шума	35 дБ(A) re 1пВт
Класс энергоэффективности	D	Поддержание температуры при отключении энергии	6 ч
Класс эмиссии воздушного акустического шума	B	4* - Мощность замораживания	2.6 кг/сутки
Полный объем	122 л	Климатический класс	N, ST, T
Сумма объемов морозильников	17 л	EEl	79 %
Сумма объемов холодильного отделения и незамерзающего отделения	105 л		

Электрическое подключение

Тип электрической вилки	(F;E) Schuko	Напряжение	220-240 В
Номинальная мощность	50 Вт	Частота тока	50 Гц
Сила тока	0,42 А	Длина электрического кабеля	180 см



Symbols glossary



Морозильная камера 4 **** для лучшей сохранности продуктов.



Автоматическое размораживание: работает за счет автоматического оттаивания через равные промежутки времени, что исключает необходимость размораживание прибора в целом.



Светодиодное внутреннее освещение: более энергоэффективный и долговечный способ освещения внутреннего пространства прибора.



Класс энергоэффективности D