

# FAB10RPB5



משפחת מוצרים	מקרר
התקנה	נפרד
קטגוריה	דלת אחת
רוחב ייחוס	60 עד
גובה ייחוס	100 עד
סוג קירור	סטטי
הפשרה	אוטומטי למקרר, ידני למקפיא
סוג צירים	סטנדרטי
מיקום צירים	ימני
קוד EAN	8017709298869



## אסתטיקה

סדרה עיצובית	סגנון שנות החמישים	צבע ידית	כרום
צבע	כחול פסטל	צבע לוגו	כרום
גימור	מבריק	חומר דופן	פלדה
עיצוב	עגול	צבע דפנות	כחול פסטל
חומר	מעוצב בחום	Logo	Applied
ידית	חיצוני	צבע פרופיל של מדפי דלת	כסף
סוג ידית	קבוע	צבע פרופיל של מדף זכוכית	כסף

## מאפייני תא מקרר



מספר מדפים מתכווננים	1	כיסוי לתא פירות וירקות	כן
מספר מגירות לפירות וירקות	1	סוג כיסוי תא/מגירה לפירות וירקות	זכוכית
סוג מדפים מתכווננים	זכוכית	תאורה פנימית במקרר	כן
סוג כיסוי תא/מגירה לפירות וירקות	סטנדרטי	(סוג תאורה פנימית) מקרר	LED

## דלת פנימית של מקרר

מספר מדפי דלת מתכווננים	2	מספר מדפי בקבוקים	1
-------------------------	---	-------------------	---

## מאפייני תא מקפיא

תא מקפיא פנימי	כן
----------------	----

## מאפיינים טכניים אחרים

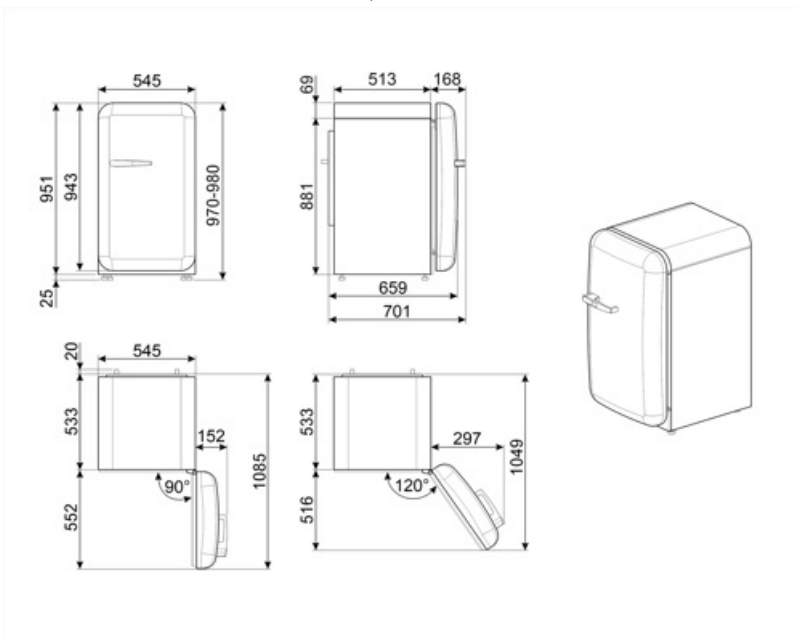
סוג בקרת טמפרטורה	אלטרומכני
מס' מדחסים	1
סוג גז קרר	R600a
סוג מדחס	סטנדרטי
כמות קרר (גרם)	25 g
Foam agent	Cyclopentane

## תווית חשמל / ביצועים – שנת 2019






צריכת חשמל שנתית	142 kWh/a	פליטות רעש נישא באוויר	37 dB(A) re 1 pW
קטגוריית יעילות אנרגטית	E	זמן עליית טמפרטורה	9 h
קטגוריית פליטות רעש נישא באוויר	C	4 כוכבים - קיבולת הקפאה	2.6 Kg/24h
נפח נטו כולל	122 l	קטגוריית אקלים	SN, N, ST, T
סכום הנפחים של התאים הקפואים	17 l	EEI	98 %
סכום הנפחים של תאי הקירור והתאים הלא קפואים	105 l		

## חיבור חשמלי

תקע	(F;E) Schuko	מתח (וולט)	220-240 V
דירוג חיבור חשמלי	50 W	תדר (Hz)	50 Hz
זרם	0,42 A	אורך כבל חשמל	180 cm



## Symbols glossary

- |  |   |   |  |
|--|---|---|--|
|  | תא הקפאה 4 כוכבים לשימור טוב יותר של מזון.  |  | מערכת ההפשרה האוטומטית פועלת על ידי הפשרה אוטומטית במרווחים קבועים ומבטלת את הצורך בהפשרה. |
|  | A++: מסייעת לחסוך A++ קטגוריית יעילות אנרגטית: הביצועים A. עד 20% חשמל בהשוואה לקטגוריה המרבית עם הצריכה המינימלית מובטחים. |  | פנימית: דרך חסכונית יותר בחשמל LED תאורת ומאריכת ימים יותר להאיר את פנים המכונה.           |
|  | E קטגוריית יעילות אנרגטית   |   |  |