

FAB10RPG6



Produktfamilie	Køleskab
Installation	Fritstående
Kategori	En låge
Referencebredde	Indtil 60
Referencehøjde	Indtil 100
Køletype	Statisk
Optøning	Automatisk til køleskab, manuelt til fryseren
Hængseltype	Standard
Hængselposition	Højre
EAN-kode	8017709342456



Æstetik

Æstetik	50's Style	Håndtag farve	Krom
Farve	Pastelgrøn	Logofarve	Krom
Finish	Blank	Sidemateriale	Stål
Design	Afrundet	Sidefarve	Pastelgrøn
Materiale	Varmestøbt	Logo	Benyttet
Håndtag	Ekstern	Dørhylde, profil farve	Sølv
Håndtagstype	Fast	Farve på glashyldeprofil	Sølv

Køleskabsafdeling egenskaber



Antal justerbare hylder	1	Type af låg til grøntsagsskuffe	Glas
Antal frugt- og grøntsagsskuffer	1	Antal lamper	1
Type af justerbare hylder	Glas	Kølesk. indvendig belysning	Ja
Type af låg til grøntsagsskuffer	Standard	Indvendig belysningstype (køleskab)	LED
Grøntsagsrum	Ja		

Køleskab indvendig låge

Antal justerbare balkoner	2	Antal flaskebalkoner	1
---------------------------	---	----------------------	---

Fryseafdeling egenskaber

Indvendigt fryserum Ja

Andre tekniske egenskaber

Temperaturstyringstype	Elektro-mekanisk
Antal kompressorer	1
Kølemiddelgas, type	R600a
Type af kompressor	Standard
Kølemiddel mængde (gr)	25 g
Ventileringsmiddel	Cyklopentan

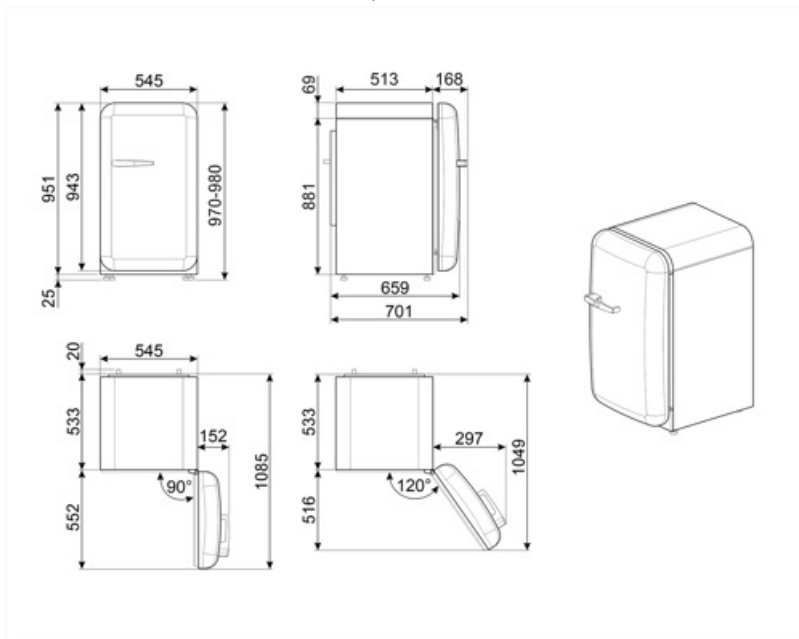
Ydeevne / Energimærke - Reg. 2019







Årligt strømforbrug	115 kWh/a	Lydniveau	35 dB(A) re 1 pW
Energieffektivitetsklasse	D	Optøningstid	6 h
Luftbåren akustisk støjemissionsklasse	B	4 stjernet - Frysekapacitet	2.6 Kg/24h
Samlet nettovolumen	122 l	Klimaklasse	N, ST, T
Summen af mængderne af de frosne rum	17 l	EEl	79 %
Summen af mængderne i kølerummet (ne) og det (de) frosne rum	105 l		

Elektrisk tilslutning

Stik	(F;E) Schuko	Spænding (V)	220-240 V
Elektrisk klassificering	50 W	Frekvens (Hz)	50 Hz
Nuværende	0,42 A	Kabellængde	180 cm



Symbols glossary

	4-stjernet fryserum for bedre konservering af mad.		Det automatiske afrimningsystem fungerer ved automatisk afrimning med regelmæssige intervaller, hvilket eliminerer behovet for afrimning helt.
	Energieffektivitetsklasse D		LED indvendig belysning: er en mere energieffektiv og langvarig måde at belyse apparatets indre på.