

FAB10RPG6



Produktgrupp	Kyl
Installation	Fristående
Kategori	Enkel dörr
Referensbredd	Upp till 60
Referenshöjd	Upp till 100
Typ av kyla	Statisk
Avfrostning	Automatis i kyl, manuell i frys
Typ av gångjärn	Standard
Gångjärnens position	Höger
EAN-kod	8017709342456



Estetisk linje

Estetik	50's Style	Handtagets färg	Krom
Färg	Pastellgrön	Färg på logo	Krom
Finish	Högblank	Sidopartiernas material	Stål
Design	Rundad	Sidornas färg	Pastellgrön
Dörrens material	Formpressad	Logga	Utanpåliggande
Handtag	Extern	Färg på dörrhyllsprofiler	Silver
Typ av handtag	Fast	Färg på hyllprofiler	Silver

Inredning kylskåp



Antal justerbara hyllplan	1	Typ av Grönsaksfack	Glas
Antal frukt- och grönsakslådor	1	Antal ljuskällor	1
Typ av justerbara hyllplan	Glas	Belysning kyl	Ja
Upphängning av grönsakslåda	Standard	Typ av Belysning kyl	LED
Grönsaksfack	Ja		

Kylskåpsdörr

Antal justerbara hyllplan	2	Antal hyllplan med flaskställ	1
---------------------------	---	-------------------------------	---


Inredning frys

Frysfack Ja

Andra tekniska egenskaper

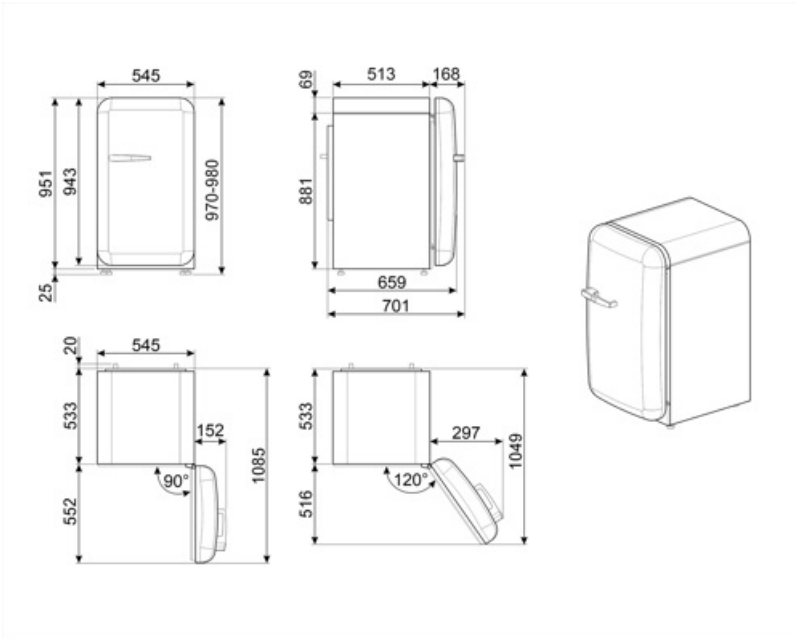
Typ av temperaturkontroll	Elektromekanisk
Antal kompressorer	1
Typ av kylgas	R600a
Typ av kompressor	Standard
Mängd kylmedia (gr)	25 g
Skummedel	Cyklopentan

Prestanda/Energimärkning – Reg. 2019

 Årlig energianvändning (kWh/år)	115 kWh/a	Luftburet akutstiskt buller räknat i dB(A) re 1 pW	35 dB(A) re 1 pW
Energiklass	D	Kapacitet vid strömavbrott	6 h
Utsläppsklass för luftburet akustiskt buller	B	4 stjärnor – Fryskapacitet	2.6 Kg/24h
Totalvolym (dm³ eller liter)	122 l	Klimatklass	N, ST, T
Summan av frysfackets/frysfackens volymer	17 l	EEl	79 %
Summan av lågtemperaturfackets/-ens och kylfacket/-ens volymer	105 l		

Elektrisk anslutning

Typ av kontakt	(F;E) Eurokontakt	Volt (V)	220-240 V
Anslutningseffekt	50 W	Frekvens	50 Hz
Ström	0.42 A	Sladdens längd	180 cm



Symbols glossary



4 stjärnors frysfack för bättre konservering av maten.



Den automatiska avfrostningen fungerar genom att avfrosta automatiskt med jämna mellanrum, vilket eliminerar behovet av att frosta av manuellt.



Energieffektivitetsklass D



Inre LED-belysning: ett mer energieffektivt och mer varaktigt sätt att lysa upp apparatens inre.