

FAB10RRD5



Produktfamilie	Kühlschrank
Installation	Standgerät
Produktkategorie	1-türig
Referenzbreite	Bis 60 cm
Referenzhöhe	Bis 100 cm
Kühlsystem	Statisch
Abtausystem	Kühlteil automatisch, Gefriereteil manuell
Scharniersystem	Standard
Türanschlag	Rechts
EAN-Code	8017709298890



Ästhetik

Ästhetik	50's Style	Farbe/Ausführung des Türgriffs	Chrom
Farbe	Rot	Farbe/Ausführung des Markenlogos	Chrom
Oberfläche	Hochglanz	Material der Seitenwände	Metall
Design	Bombiert	Farbe/Ausführung der Seitenwände	Rot
Ausführung der Gerätetür	Thermogeformt	Markenlogo	3D
Position des Türgriffs	Extern	Farbe der Profilleisten der Türablagen	Silber
Ausführung/Position des Türgriffs	Fest fixiert	Farbe der Profilleisten der Einlegeböden	Silber

Aufteilung Kühlteil



Anzahl der höhenverstellbaren Einlegeböden	1	Abdeckung für Obst-/Gemüse-Schublade	Ja
Anzahl der Obst-/Gemüseschubladen	1	Art der Abdeckung der Obst-/Gemüse-Schublade	Sicherheitsglas
Art der höhenverstellbaren Einlegeböden	Sicherheitsglas	Innenbeleuchtung des Kühlteils	Ja
Art der Obst-/Gemüseschublade	Standard	Art der Innenbeleuchtung Kühlteil	LED

Aufteilung Innentür Kühlteil

Anzahl der höhenverstellbaren Türablagen	2	Anzahl der Flaschenborde	1
--	---	--------------------------	---


Aufteilung Gefrierteil

Innenliegendes Gefrierteil	Ja
----------------------------	----

Weitere technische Eigenschaften

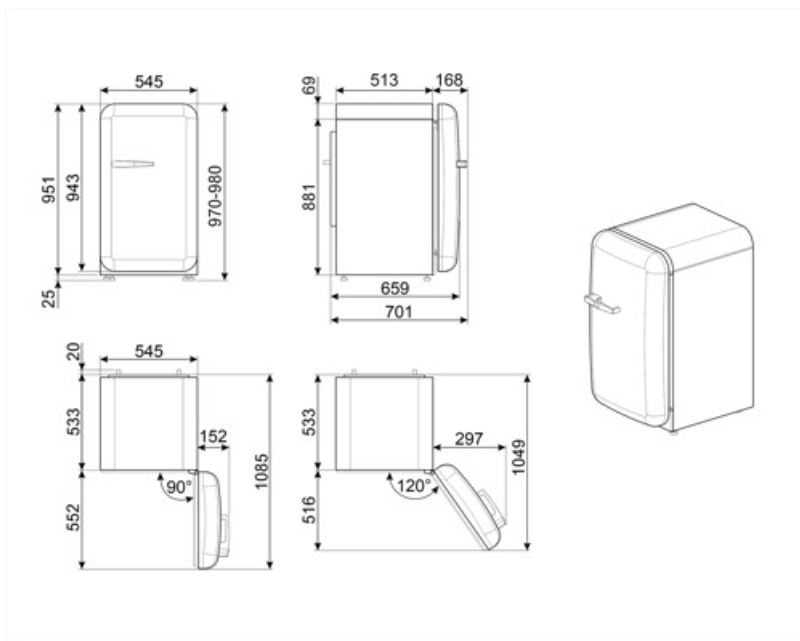
Temperatursteuerung	Elektromechanisch
Anzahl der Kompressoren	1
Kältemittel	R600a
Kompressor	Standard
Füllmenge des Kältemittels	25 g
Material der Isolierschäumung	Cyclopentan

Technische Daten / Energielabel - Reg. 2019 - bindend ab 1.3.2021

			
Jährlicher Energieverbrauch	142 kWh/Jahr	Luftschallemissionen	37 dB(A) re 1 pW
Energieeffizienzklasse	E	Lagerzeit bei Störung	9 h
Luftschallemissionsklasse	C	4-Sterne	2.6 Kg/24h
Gesamtrauminhalt (in dm ³ oder l)	122 l	Gefriervermögen	
Summe der Rauminhalte der Tiefkühlfächer	17 l	Klimaklassen	SN, N, ST, T
Summe der Rauminhalte der Kaltlagerfächer und der Kühlfächer	105 l	EEl	98 %

Elektrischer Anschluss

Netzstecker	(F;E) Schuko	Spannung	220-240 V
Elektrischer Gesamtanschlusswert	50 W	Frequenz	50 Hz
Absicherung	0,42 A	Länge Netzkabel	180 cm



Symbols glossary



4 Sterne-Gefrierteil: Für eine optimale Konservierung der Lebensmittel bei -18°C und kälter.



LED-Innenbeleuchtung: eine energieeffiziente, langlebige und sehr effektive Art der Ausleuchtung des Kühlteils.



Abtauautomatik: vollautomatisches Abtauen in regelmäßigen Abständen, wodurch ein manueller Eingriff nicht mehr erforderlich ist.



Energieeffizienzklasse E