

FAB10RRD6



Famiglia	Frigorifero
Installazione	Libera installazione
Categoria	Monoporta
Larghezza di riferimento	Fino a 60
Altezza di riferimento	Fino a 100
Tipo di raffreddamento	Statico
Sbrinamento	Frigorifero automatico, freezer manuale
Tipo di cerniera	Standard
Posizione cerniera	Destra
Codice EAN	8017709342487



Estetica

Estetica	50's Style	Colore maniglia	Cromo
Colore	Rosso	Colore logo	Cromo
Finitura	Lucido	Materiale fianchi	Lamiera
Design	Bombato	Colore fianchi	Rosso
Materiale Porta	Termoformata	Logo	Applicato
Maniglia	Esterna	Colore profilo mensole	Silver
Tipo Maniglia	Fissa	Colore profilo del ripiano in vetro	Silver

Allestimento Comparto Frigorifero



Numero ripiani regolabili	1	Tipologia ripiano copri - verduriera	Cristallo
Numero cassette frutta e verdura	1	N° di luci comparto frigorifero	1
Tipologia ripiani regolabili	Cristallo	Illuminazione interna frigo	Sì
Tipologia verduriera	Standard	Tipo illuminazione interna frigo	Led
Ripiano copri - verduriera	Sì		

Controporta comparto Frigorifero

Numero balconcini regolabili	2	Numero mensole porta-bottiglie	1
-------------------------------------	---	---------------------------------------	---


Allestimento comparto Congelatore

Comparto congelamento Sì
interno

Altre caratteristiche tecniche

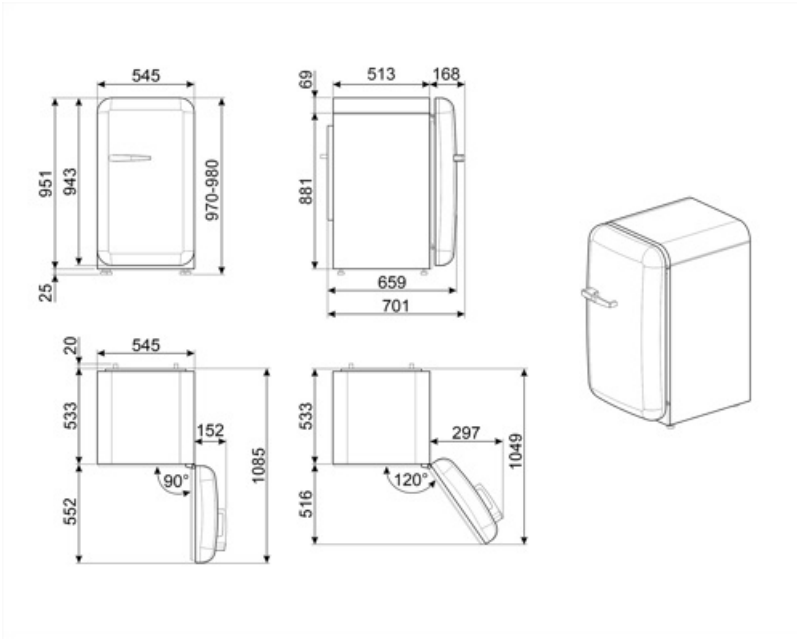
Tipo di controllo della temperatura	Elettromeccanico
Numero di compressori	1
Tipo di gas refrigerante	R600a
Tipo di compressore	Standard
Quantità refrigerante (gr)	25 g
Agente schiumogeno	Ciclopentano

Prestazioni / Etichetta Energetica - Reg. 2019

			
Consumo annuo di energia	115 kWh/a	Emissioni di rumore aereo	35 dB(A) re 1 pW
Classe di efficienza energetica	D	Autonomia di Conservazione senza energia elettrica	6 h
Classe di emissione di rumore aereo	B	4 stelle - Capacità di congelamento	2.6 Kg/24h
Volume totale netto	122 l	Classe climatica	N, ST, T
Somma dei volumi degli scomparti per prodotti congelati	17 l	IEE	79 %
Somma dei volumi degli scomparti di raffreddamento e degli scomparti per prodotti non congelati	105 l		

Collegamento Elettrico

Spina	(F;E) Schuko	Tensione (V)	220-240 V
Dati nominali di collegamento elettrico	50 W	Frequenza (Hz)	50 Hz
Corrente	0.42 A	Lunghezza cavo di alimentazione	180 cm



Glossario simboli



4 stelle



Sbrinamento automatico: Tutti i modelli di frigoriferi sono dotati di Sbrinamento automatico nel vano frigorifero.



illuminazione interna a LED: L'illuminazione interna a LED garantisce un risparmio energetico e, al contempo, offre una luce di atmosfera.



Classe di efficienza energetica D