

FAB30LP1



Familia	Frigorífico
Instalación	Libre instalación
Categoría	Doble puerta
Sistema de refrigeración	Ventilado
Tipo de bisagra	Estándar
Posición bisagra	Izquierda
Código EAN	8017709172909



Estética

Estética	50's Style	Color tirador	Cromo
Color	Crema	Color logo	Cromo
Acabado	Brillante	Material de los laterales	Acero
Diseño	Abombado	Color laterales	Crema
Material de la puerta	Termomoldeada	Logo	Insertado
Tirador	Externo	Posición display	
Tipo de tirador	Fija	Otros colores disponibles	Naranja, Azul, Blanco, Azul, Negro, Rosa, Rojo, Plata, Verde agua, Verde limón, Decorado/Especial

Instalación compartimento frigorífico

Número estantes regulables	3	Estante cubre cajón para la verdura	Si
Número de cajones fruta y verdura	1	Estante portabotellas	Si
Tipología estantes regulables	Cristal	Tipología estante cubre cajón de verduras	Cristal
Tipo de cajón	Estándar		

Contrapuerta compartimento frigorífico

Número de compartimentos con tapa transparente	1	Número de compartimento portabotellas	1
		Ménsulas portabotellas con cable metálico	Si

Número compartimentos 2
de puerta regulables

Compartimento Si
portaobjetos con perfil
metálico

Otros equipos frigorífico



Accesorios Huevera Ionizador
Ventilador Si

Otros equipos congelador

Accesorios 1 cubitera

Otras características técnicas

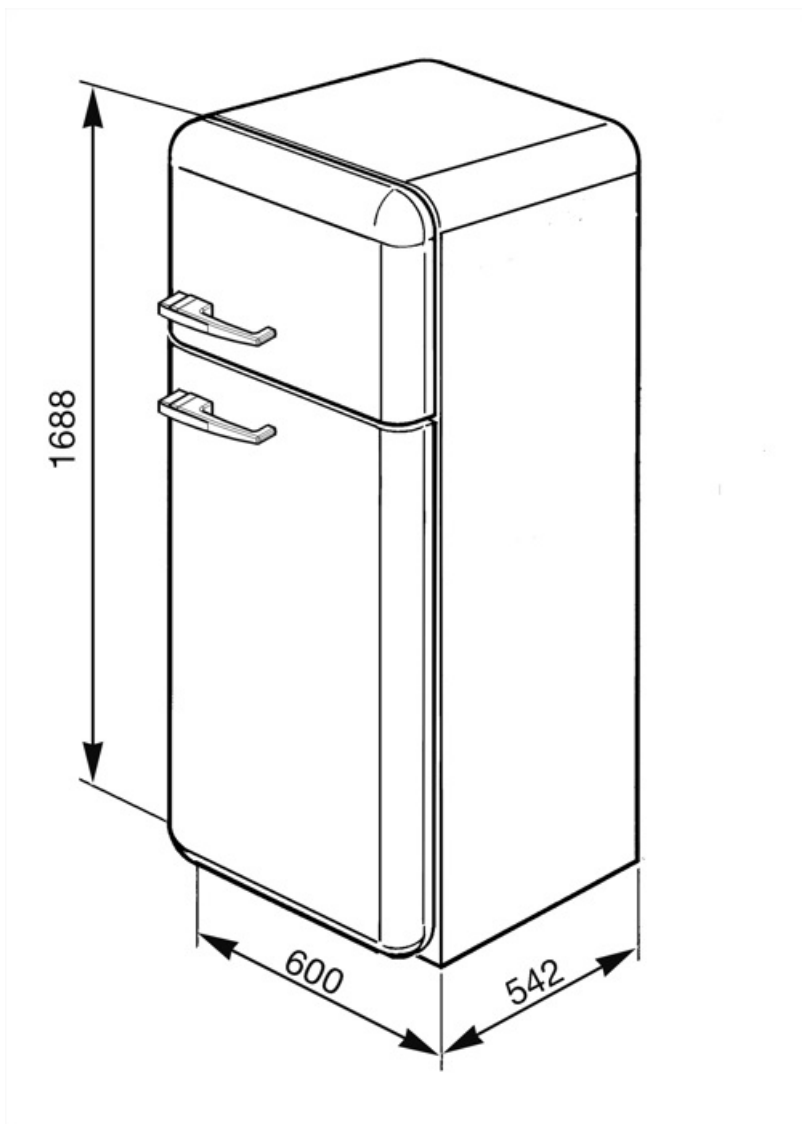
Tecla congelación rápida Si
Conexión de red de agua
Tipo de control de la temperatura Electromecánico
Número de compresores 1
Tipo de gas refrigerante R600a
Cantidad de gas refrigerante (gr) 56 g
Agente espumante Ciclopentano

Rendimiento / Etiqueta energética - Reg. 2019

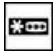


Rumorosidad 41 dB(A) re 1 pW Clase climática SN, N, ST, T

Conexión eléctrica

Enchufe Schuko (F;E) Tensión 220-240 V
Datos nominales de conexión eléctrica 100 W Frecuencia (Hz) 50 Hz
Corriente 1 A Longitud del cable de alimentación 135 cm



Symbols glossary

-  4 estrellas
-  A ++: los dispositivos Smeg permiten un considerable ahorro de energía en Clase A, A +, A ++ y A +++, para reducir el consumo mientras se mantiene la máxima eficiencia y garantizar el respeto por el medio ambiente.
-  Ventilado: sistema de ventilación de enfriamiento que permite difundir constante y uniformemente el aire dentro del refrigerador.