

# FAB30RP1



משפחת מוצרים  
התקנה  
קטגוריה  
סוג קירור  
סוג צירים  
מיקום צירים  
קוד EAN

מקרר  
נפרד  
דלת כפולה  
בסיוע מאוורר  
סטנדרטי  
ימני  
8017709171759



## אסתטיקה

סדרה עיצובית  
צבע  
גימור  
עיצוב  
חומר  
ידית  
סוג ידית  
צבע ידית

סגנון שנות החמישים  
שמנת  
מבריק  
עגול  
מעוצב בחום  
חיצוני  
קבוע  
כרום

צבע כרום

לוגו

חומר פלדה

דופן

צבע שמנת

דפנות

Logo Applied

מחיצת

תצוגה

צבעים תפוז, כחול פסטל, לבן, כחול, שחור, שמנת, ורוד, כסף, ירוק פסטל,

חלופיים ירוק ליים

זמינים

צבעים FAB30RO1,

זמינים FAB30RAZ1, FAB30RB1, FAB30RBL1, FAB30RX1, FAB30RNE1,

FAB30RP1, FAB30RRO1, FAB30RR1, FAB30RV1,

FAB30RVE1

## מאפייני תא מקרר




מספר מדפים מתכווננים	3	מדף בקבוקים	כן
מספר מגירות לפירות וירקות	1	סוג כיסוי תא/מגירה לפירות וירקות	זכוכית
סוג מדפים מתכווננים	זכוכית	תאורה פנימית במקרר	כן
סוג כיסוי תא/מגירה לפירות וירקות	סטנדרטי	(סוג תאורה פנימית) מקרר	LED
כיסוי לתא פירות וירקות	כן		

## דלת פנימית של מקרר

מספר מדפי דלת עם כיסוי שקוף	1	מספר מדפי בקבוקים	1
מספר מדפי דלת מתכווננים	2	מדפי בקבוקים עם פס תמיכה	כן
מדפי דלת מתכווננים עם פס תמיכה	כן		

## מאפיינים אחרים של מקרר

	מגש ביצים	איוניזר
אביזרים מאוורר	כן	

## מאפייני תא מקפיא

מספר המדפים	1	סוגי מדפים	תיל
-------------	---	------------	-----

## מאפיינים אחרים של מקפיא

אביזרים	תיבת קרח אחת
---------	--------------

## מאפיינים טכניים אחרים

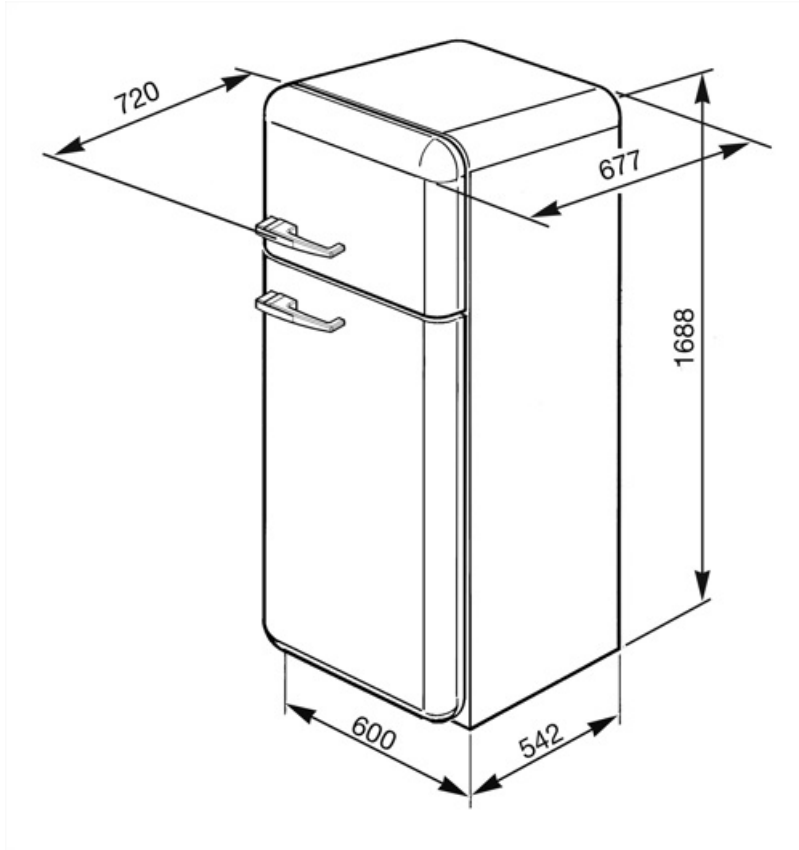
לחצן לקפיאה מהירה	כן
חיבור לרשת המים	
סוג בקרת טמפרטורה	אלטרומכני
מס' מדחסים	1
סוג גז קרר	R600a
(כמות קרר) גרם	56 g
Foam agent	Cyclopentane

## תוית חשמל / ביצועים – שנת 2019

פליטות רעש נישא באוויר	41 dB(A) re 1 pW	קטגוריית אקלים	SN, N, ST, T
------------------------	------------------	----------------	--------------

## חיבור חשמלי

תקע	(F;E) Schuko	מתח (וולט)	220-240 V
דירוג חיבור חשמלי	100 W	תדר (Hz)	50 Hz
זרם	1 A	אורך כבל חשמל	135 cm



## Symbols glossary



תא הקפאה 4 כוכבים לשימור טוב יותר של מזון



מאוורר: הפצה מאולצת של אוויר קר בתא המקרר  
שמאפשרת פיזור אחיד של הטמפרטורה בתוכו



מסייעת לחסוך A++ קטגוריית יעילות אנרגטית: A++  
הביצועים A עד 20% חשמל בהשוואה לקטגוריה  
המרביים עם הצריכה המינימלית מובטחים



פנימית: דרך חסכונית יותר בחשמל LED תאורת  
ומאריכת ימים יותר להאיר את פנים המכונה