

# FAB50LBL5



משפחת מוצרים	מקרר
התקנה	נפרד
קטגוריה	דלת כפולה
רוחב ייחוס	70 - 80
סוג קירור	Total No Frost - מערכת קירור כפולה
הפשרה	אוטומטית
סוג צירים	סטנדרטי
מיקום צירים	שמאלי
קוד EAN	8017709297619



## אסתטיקה



סדרה עיצובית	סגנון שנות החמישים	חומר דופן	פלדה
צבע	שחור	צבע דפנות	שחור
גימור	מבריק	Logo	Applied
עיצוב	עגול	צבע פרופיל של מדפי דלת	כסף
חומר	מעוצב בחום	צבע פרופיל מגירות	כסף
ידית	חימוני	צבע פרופיל של מדף זכוכית	כרום
סוג ידית	קבוע	צג	LED
צבע ידית	כרום	מחיצת תצוגה	Interno (cella frigo)
צבע לוגו	כרום		

## מאפייני תא מקרר



מספר מדפים מתכווננים	2	סוג כיסוי תא/מגירה לפירות וירקות	זכוכית
מספר מגירות לפירות וירקות	1	Life Plus-0°C אזור	כן
סוג מדפים מתכווננים	זכוכית	תאורה פנימית במקרר	כן
סוג כיסוי תא/מגירה לפירות וירקות	סטנדרטי	(סוג תאורה פנימית) מקרר	LED
כיסוי לתא פירות וירקות	כן		

## דלת פנימית של מקרר

מספר מדפי דלת מתכווננים	3	מספר מדפי בקבוקים	1
-------------------------	---	-------------------	---

## מאפיינים אחרים של מקרר



MultiFlow

כן

מאוורר

כן

## מאפייני תא מקפיא

מספר המדפים 1  
תאורה פנימית במקפיא כן

LED (סוג תאורה פנימית) (מקפיא)  
זכוכית סוגי מדפים

## דלת פנימית של מקפיא

2 מספר מדפי דלת מתכווננים

## מאפיינים אחרים של מקפיא



מכונת קרח ידנית כן  
מכונת קרח ידנית

תא לקפיאה מהירה כן

## מאפיינים טכניים אחרים



**תצוגת פונקציות**  
לחצן לקפיאה מהירה  
התרעה על פתיחת דלת  
סוג בקרת טמפרטורה  
מס' מדחסים  
סוג גז קרר  
סוג מדחס  
(כמות קרר (גרם)  
Foam agent

קפיאה מהירה, חסכונית, התרעה טמפרטורה  
כן  
אקוסטי וחזותי  
אלקטרוני  
1  
R600a  
אינורטר  
62 g  
Cyclopentane

## תוית חשמל / ביצועים – שנת 2019



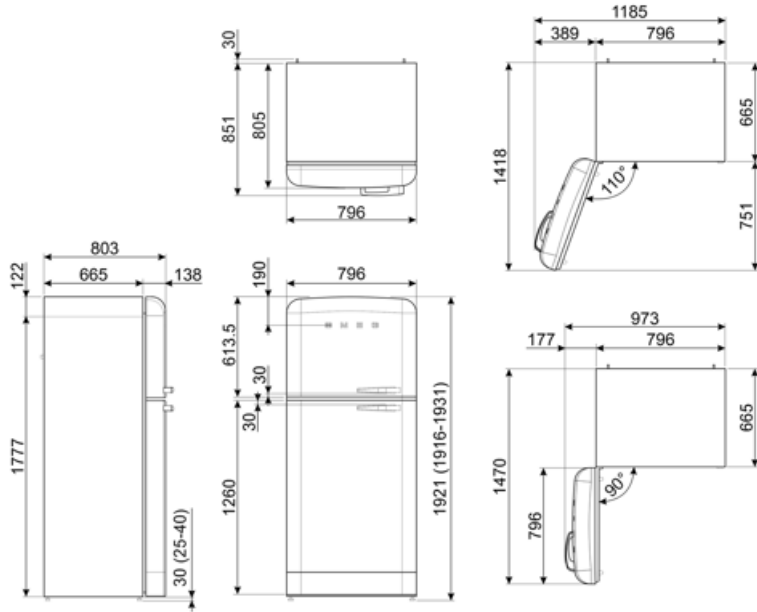
צריכת חשמל שנתית 265 kWh/a  
קטגוריית יעילות אנרגטית E  
קטגוריית פליטות רעש C  
נישא באוויר  
נפח נטו כולל 524 l  
סכום הנפחים של התאים הקפואים 124 l

פליטות רעש נישא באוויר 41 dB(A) re 1 pW  
זמן עליית טמפרטורה 15 h  
כוכבים - קיבולת הקפאה 4 8 Kg/24h  
קטגוריית אקלים SN, N, ST, T  
EEI 96 %

סכום הנפחים של תאי הקירור והתאים הלא קפואים 400 l

## חיבור חשמלי

תקע	(F;E) Schuko	מתח (וולט)	220-240 V
דירוג חיבור חשמלי	197 W	תדר (Hz)	50/60 Hz
זרם	1.1 A	אורך כבל חשמל	180 cm



## Symbols glossary

 <p>תא הקפאה 4 כוכבים לשימור טוב יותר של מזון</p>	 <p>A++: מסייעת לחסוך A++ קטגוריית יעילות אנרגטית: A++ הביצועים עד 20% חשמל בהשוואה לקטגוריה המרבית עם הצריכה המינימלית מובטחים.</p>
 <p>מערכת ההפשרה האוטומטית פועלת על ידי הפשרה אוטומטית במרווחים קבועים ומבטלת את הצורך בהפשרה.</p>	 <p>הצגת תוכניות, פונקציות ואפשרויות שנבחרו: LED צג ואת הזמן שנותר לסיום המחזור.</p>
 <p>מצב חסכוני: ניתוח התפקוד של המקרר במהלך ההפעלה ומיטוב מחזור ההפעלה כדי להקטין את צריכת החשמל.</p>	 <p>מאוורר: הפצה מאולצת של אוויר קר בתא המקרר שמאפשרת פיזור אחיד של הטמפרטורה בתוכו.</p>
 <p>קפיאה מהירה: פונקציית הקפיאה המהירה מנמיכה את הטמפרטורה בתא אם מפעילים אותה מספר שעות לפני השימוש.</p>	 <p>פנימית: דרך חסכונית יותר בחשמל LED תאורת ומאריכת ימים יותר להאיר את פנים המכונה.</p>
 <p>Life Plus 0°C: נותרת Lifeplus 0° הטמפרטורה בתאי, ומשמרת בשר טרי ודגים לתקופה ממושכת.</p>	 <p>טכנולוגיית אינוורטר: ההתפתחות של המייבשים של לכיוון של דגמים חכמים וידידותיים לסביבה Smeg יותר הובילה לבחירה לשימוש בטכנולוגיית אינוורטר עם משאבות חום, שמפחיתה משמעותית את צריכת החשמל.</p>
 <p>אוויר פלוס: שמירה על מזון טרי יותר לפרק זמן ממושך יותר.</p>	 <p>E קטגוריית יעילות אנרגטית</p>