

# FAB50RCR5



|                 |                                     |
|-----------------|-------------------------------------|
| Produktfamilie  | Køleskab                            |
| Installation    | Fritstående                         |
| Kategori        | Dobbelt låge                        |
| Referencebredde | 70 - 80                             |
| Køletype        | Total No Frost - Dobbelt kølesystem |
| Optøning        | Automatisk                          |
| Hængseltype     | Standard                            |
| Hængselposition | Højre                               |
| EAN-kode        | 8017709299392                       |

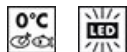


## Æstetik



|               |            |                          |                  |
|---------------|------------|--------------------------|------------------|
| Æstetik       | 50's Style | Sidemateriale            | Stål             |
| Farve         | Creme      | Sidefarve                | Creme            |
| Finish        | Blank      | Logo                     | Benyttet         |
| Design        | Afrundet   | Dørhylde, profil farve   | Sølv             |
| Materiale     | Varmestøbt | Skuffer profilfarve      | Sølv             |
| Håndtag       | Ekstern    | Farve på glashyldeprofil | Krom             |
| Håndtagstype  | Fast       | Display                  | Led              |
| Håndtag farve | Krom       | Display position         | Intern (kølerum) |
| Logofarve     | Krom       |                          |                  |

## Køleskabsafdeling egenskaber



|                                  |          |                                     |      |
|----------------------------------|----------|-------------------------------------|------|
| Antal justerbare hylder          | 2        | Type af låg til grøntsagsskuffe     | Glas |
| Antal frugt- og grøntsagsskuffer | 1        | Life Plus-zone                      | Ja   |
| Type af justerbare hylder        | Glas     | Kølesk. indvendig belysning         | Ja   |
| Type af låg til grøntsagsskuffer | Standard | Indvendig belysningstype (køleskab) | LED  |
| Grøntsagsrum                     | Ja       |                                     |      |

## Køleskab indvendig låge

|                      |   |
|----------------------|---|
| Antal flaskebalkoner | 1 |
|----------------------|---|

Antal justerbare balkoner 3

## Andre køleskabsfunktioner



MultiFlow

Ja

Blæser

Ja

## Fryseafdeling egenskaber

Antal hylder 1

Fryser indvendig belysning

Ja

Fryser indvendig belysningstype  
Hyldetype

LED

Glas

## Fryser indvendig låge

Antal justerbare balkoner 2

## Andre fryserfunktioner



Manuel ismaskine  
Ismaskine

Ja

Manuel

Indfrysningsrum

Ja

## Andre tekniske egenskaber



Funktioner, skærm

Knap til hurtig indfrysning

Låge åben alarm

Temperaturstyringstype

Antal kompressorer

Kølemiddelgas, type

Type af kompressor

Kølemiddel mængde (gr)

Ventileringsmiddel

Lynfrysning, ØKO, Temperaturalarm

Ja

Akustisk og visuel

Elektronisk

1

R600a

Kompressor med variabel hastighed

62 g

Cyklopentan

## Ydeevne / Energimærke - Reg. 2019



Årligt strømforbrug 265 kWh/a

Energieffektivitetsklasse E

Lydniveau

Optøningstid

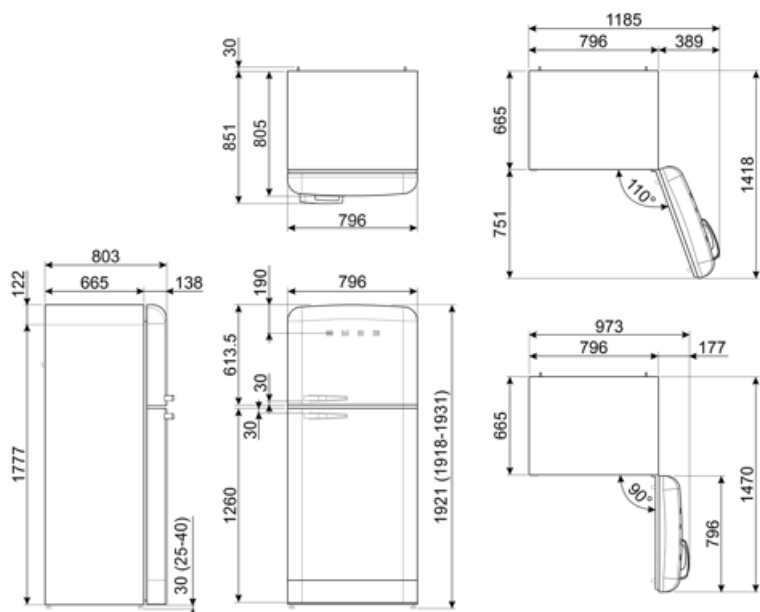
41 dB(A) re 1 pW

15 h



|  |       |                             |              |
|--|-------|-----------------------------|--------------|
| Luftbåren akustisk støjemissionsklasse                       | C     | 4 stjernet - Frysekapacitet | 8 Kg/24h     |
| Samlet nettovolumen  | 524 l | Klimaklasse                 | SN, N, ST, T |
| Summen af mængderne af de frosne rum                         | 124 l | EEl                         | 96 %         |
| Summen af mængderne i kølerummet (ne) og det (de) frosne rum | 400 l |                             |              |

## Elektrisk tilslutning

|                          |              |               |           |
|--------------------------|--------------|---------------|-----------|
| Stik                     | (F;E) Schuko | Spænding (V)  | 220-240 V |
| Elektrisk klassificering | 197 W        | Frekvens (Hz) | 50/60 Hz  |
| Nuværende                | 1,1 A        | Kabellængde   | 180 cm    |



## Symbols glossary

|  |   |   |  |
|--|---|---|--|
|    | 4-stjernet fryserum for bedre konservering af mad.  |    | Det automatiske afrimningsystem fungerer ved automatisk afrimning med regelmæssige intervaller, hvilket eliminerer behovet for afrimning helt. |
|    | A++: Energieffektivitetsklasse A ++ hjælper med at spare op til 20% energi sammenlignet med klasse A. Maksimal ydelse med minimalt forbrug er garanteret. |    | Energieffektivitetsklasse E  |
|    | LED-display: for at vise programmer, valgte funktioner og valgmuligheder og tid til slutningen af cyklussen.  |    | Økonomitilstand: Analyserer køleskabsfunktion under aktivering og optimerer driftscyklussen for at reducere strømforbruget.                    |
|    | Ventileret: Tvungen fordeling af kold luft i køleskabet, hvilket muliggør en jævn temperaturfordeling i køleskabet.                                       |    | Hurtigfrysning: Funktionen hurtigfrysning sænker temperaturen i rummet, når det aktiveres et par timer før brug.                               |
|    | LED indvendig belysning: er en mere energieffektiv og langvarig måde at belyse apparatets indre på.   |    | Life Plus 0 °C: Temperaturen i Lifeplus-rum holdes på 0 °C, hvilket bevarer frisk kød og fisk længere.   |
|  | Smegs udvikling mod mere intelligente og miljøvenlige modeller har ført til valget af Inverter-teknologi, hvilket reducerer forbruget betydeligt.         |  | Air plus: holder mad friskere i længere tid.   |