

FAB5LCR3



Familia	Frigorífico
Instalación	Libre instalación
Categoría	Monopuerta
Sistema de refrigeración	Estático
Descongelación	Automático
Tipo de bisagra	Estándar
Posición bisagra	Izquierda
Código EAN	8017709245849



Estética

Estética	50's Style	Material de los laterales	Acero
Color	Crema	Color laterales	Crema
Acabado	Brillante	Logo	Insertado
Diseño	Abombado	Color del perfil de los estantes de la puerta	Cromo
Material de la puerta	Termomoldeada	Color del perfil de los cajones	Cromo
Tirador	Externo	Color del perfil del estante de vidrio	Cromo
Tipo de tirador	Fija	Posición display	
Color tirador	Cromo	Otros colores disponibles	Naranja, Azul, Blanco, Negro, Crema, Rosa, Rojo, Plata, Verde agua, Decorado/Especial
Color logo	Cromo		

Instalación compartimento frigorífico



Número estantes regulables	2	Iluminación interna frigorífico	Si
Tipología estantes regulables	Cristal	Tipo de iluminación interior frigorífico	LED

Contrapuerta compartimento frigorífico


Número compartimentos de puerta regulables	1	Número de compartimento portabotellas	1
--	---	---------------------------------------	---

Compartimento portaobjetos con perfil metálico	Si	Ménsulas portabotellas con cable metálico	Si
--	----	---	----

Otras características técnicas

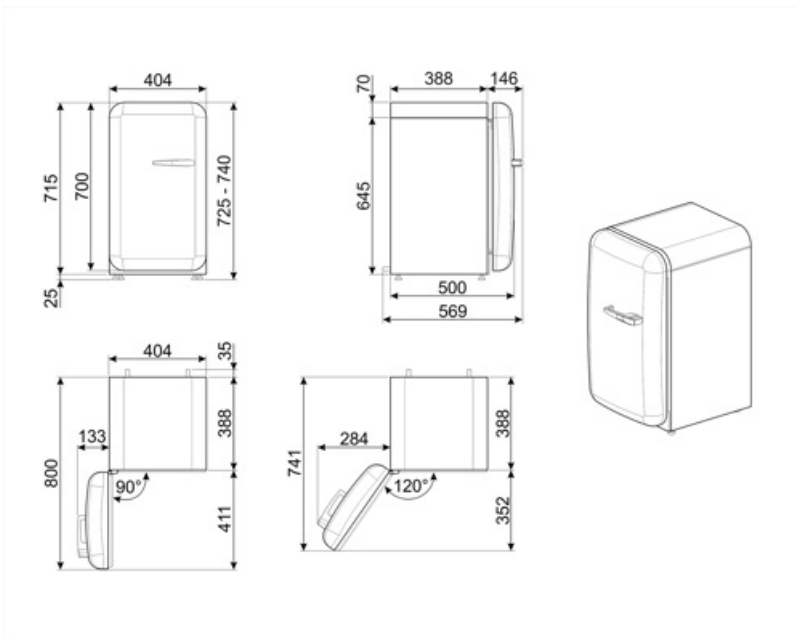
Conexión de red de agua		
Tipo de control de la temperatura		Electrónico
Tipo de gas refrigerante		R600a
Tipo de compresor		Estándar
Cantidad de gas refrigerante (gr)		19 g
Agente espumante		Ciclopentano

Rendimiento / Etiqueta energética - Reg. 2019

 Consumo anual de energía	61 kWh/a	Volumen total compartimento frigorífico	34 l
Clase de eficiencia energética del modelo	D	Rumorosidad	40 dB(A) re 1 pW
Airborne acoustical noise emission class	C	Clase climática	SN, N, ST, T
Volumen neto total	34 l	EEl	79 %

Conexión eléctrica

Enchufe	Schuko (F;E)	Tensión	220-240 V
Datos nominales de conexión eléctrica	60 W	Frecuencia (Hz)	50/60 Hz
Corriente	0,22 A	Longitud del cable de alimentación	100 cm







Not included accessories

KITCABLE90UK

Cable with IEC connector and UK plug

Symbols glossary

-  A +++: los dispositivos Smeg permiten un considerable ahorro de energía en Clase A, A +, A ++ y A +++, para reducir el consumo mientras se mantiene la máxima eficiencia y garantizar el respeto por el medio ambiente.
-  Iluminación LED interna: la iluminación LED interna garantiza el ahorro de energía y al mismo tiempo ofrece una luz de atmósfera.
-  Descongelación automática: todos los modelos de refrigerador están equipados con descongelación automática en el compartimiento del refrigerador.
-  Clase eficiencia energética D