

FAB5LCR5



Termékcsalád	Hűtő
Üzembe helyezés	Szabadon álló
Kategória	Egy ajtó
Referencia szélesség	60-ig
Referencia magasság	100-ig
Hűtés típusa	Légkeverés nélkül
Leolvasztás	Automatikus
Zsanér típusa	Szabvány
Zsanér pozíciója	Bal
EAN kód	8017709297060



Küllem

Design család	50-es évek retro stílus	Logó színe	Króm
Szín	Bézs	Oldalsó anyag	Acél
Felületkezelés	Fényes	Oldalsó szín	Bézs
Design	Lekerekített	Logo	Applied
Anyag	Hőformázott	Ajtó polcok profilszíne	Króm
Fogantyú	Külső	Fiókok profilszíne	Króm
Fogantyú típusa	Rögzített	Az üvegpole profiljának színe	Króm
Fogantyú színe	Króm		

Hűtőszekrény rekesz jellemzői



Állítható polcok száma	2	Belső világítás a hűtőben	Igen
Állítható polcok típusa	Üveg	Belső világítás típusa (hűtőszekrény)	LED


Hűtőszekrény belső ajtó

Állítható ajtópolcok száma	1	Palacktartó polcok száma	1
Állítható ajtópolcok huzaltartóval	Igen	Palackpolcok huzaltartóval	Igen

Egyéb műszaki jellemzők

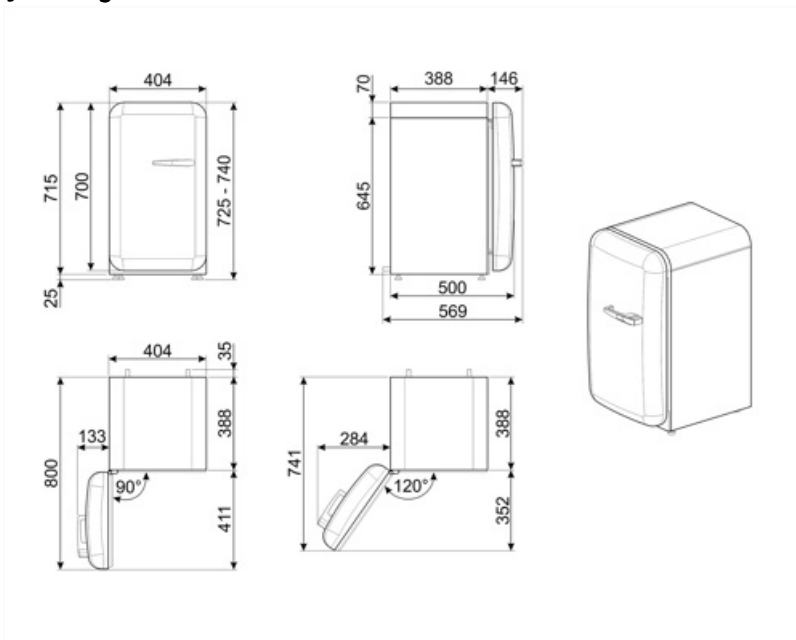
A hőmérséklet-szabályozás típusa	Elektronikus
Hűtőközeg gáz típusa	R600a
A kompresszor típusa	Szabvány
Hűtőközeg mennyisége (gramm)	19 g
Foam agent	Cyclopentane

Teljesítmény / Energiacímke – 2019-es rendelet

			
Éves energiafogyasztás	61 kWh/a	A hűtőtér(terek) és a nem fagyasztott tér(terek) térfogatának összege	34 l
Energihatékonysági osztály	D	Levegőben terjedő akusztikus zajkibocsátási osztály	40 dB(A) re 1 pW
Levegőben terjedő akusztikus zajkibocsátási osztály	C	Klímaosztály	SN, N, ST, T
Teljes nettó volumen	34 l	EI	79 %

Elektromos csatlakozás

Dugó	(F;E) Schuko	Feszültség (V)	220-240 V
Elektromos csatlakozás névleges értéke	60 W	Frekvencia (Hz)	50/60 Hz
Jelenlegi	0,3 A	Tápkábel hossza	100 cm



Not included accessories

KITCABLE90UK

Kábel IEC csatlakozóval és UK dugasszal

Symbols glossary



A+++: Az ezzel a szimbólummal ellátott készülékek további 30%-kal csökkenthetik az energiafogyasztást a szabványos A energiaszinthez képest.



LED belső világítás: energiahatékonyabb és tartósabb mód a készülék belsejének megvilágítására.



Az automatikus leolvasztási rendszer rendszeres időközönként automatikus leolvasztással működik, teljesen kiküszöbölve a leolvasztás szükségességét.



D energiahatékonysági osztály