

FAB5LCR5



Famiglia	Frigorifero
Installazione	Libera installazione
Note sul modello	Due collegamenti presenti sul retro del prodotto: - POWER: per funzionamento del prodotto - SIGNAL: per attivare la funzione SMART Un cavo incluso (per collegamento POWER)
Categoria	Monoporta
Larghezza di riferimento	Fino a 60
Altezza di riferimento	Fino a 100
Tipo di raffreddamento	Statico
Sbrinamento	Automatico
Tipo di cerniera	Standard
Posizione cerniera	Sinistra
Codice EAN	8017709297060



Estetica

Estetica	50's Style	Colore logo	Cromo
Colore	Panna	Materiale fianchi	Lamiera
Finitura	Lucido	Colore fianchi	Panna
Design	Bombato	Logo	Applicato
Materiale Porta	Termoformata	Colore profilo mensole	Cromo
Maniglia	Esterna	Colore profilo cassette	Cromo
Tipo Maniglia	Fissa	Colore profilo del ripiano in vetro	Cromo
Colore maniglia	Cromo		

Allestimento Comparto Frigorifero



Numero ripiani regolabili	2	Illuminazione interna frigo	Sì
Tipologia ripiani regolabili	Cristallo	Tipo illuminazione interna frigo	Led

Controporta comparto Frigorifero

Numero balconcini regolabili	1	Numero mensole porta-bottiglie	1
Mensole porta - oggetti con filo metallico	Sì	Mensole porta-bottiglie con filo metallico	Sì

Altre caratteristiche tecniche

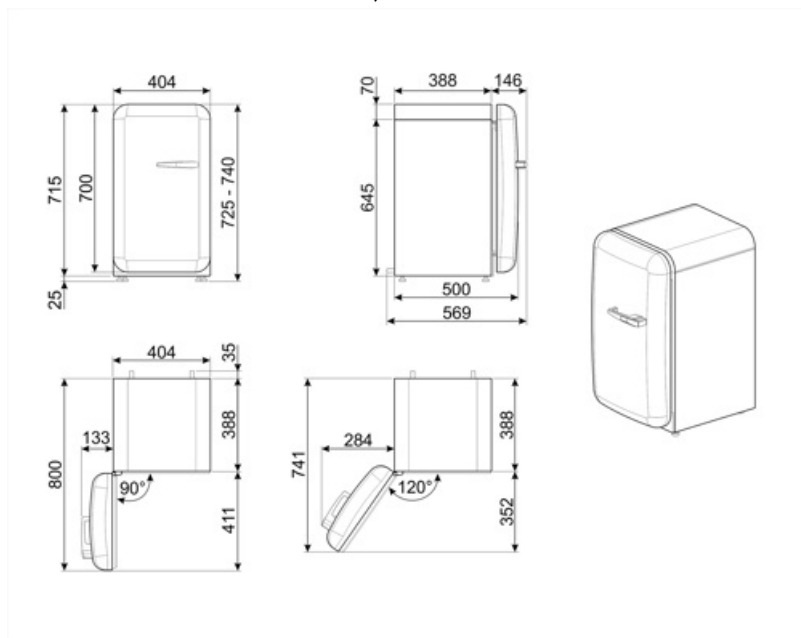
Tipo di controllo della temperatura	Elettronico
Tipo di gas refrigerante	R600a
Tipo di compressore	Standard
Quantità refrigerante (gr)	19 g
Agente schiumogeno	Ciclopentano

Prestazioni / Etichetta Energetica - Reg. 2019

			
Consumo annuo di energia	61 kWh/a	Somma dei volumi degli scomparti di raffreddamento e degli scomparti per prodotti non congelati	34 l
Classe di efficienza energetica	D	Emissioni di rumore aereo	40 dB(A) re 1 pW
Classe di emissione di rumore aereo	C	Classe climatica	SN, N, ST, T
Volume totale netto	34 l	IEE	79 %

Collegamento Elettrico

Spina	(F;E) Schuko	Tensione (V)	220-240 V
Dati nominali di collegamento elettrico	60 W	Frequenza (Hz)	50/60 Hz
Corrente	0,3 A	Lunghezza cavo di alimentazione	100 cm







Accessori non inclusi

KITCABLE90UK

Cavo IEC con spina UK

Glossario simboli

-  A+++ : Gli elettrodomestici Smeg consentono un notevole risparmio energetico ascrivibile in Classe A, A+, A++ e A+++ , per ridurre i consumi, pur mantenendo la massima efficienza, e garantire il rispetto per l'ambiente.
-  Illuminazione interna a LED: L'illuminazione interna a LED garantisce un risparmio energetico e, al contempo, offre una luce di atmosfera.
-  Sbrinamento automatico: Tutti i modelli di frigoriferi sono dotati di Sbrinamento automatico nel vano frigorifero.
-  Classe di efficienza energetica D