

FAB5LDUJ5



Οικογένεια προϊόντων
ΤΟΠΟΘΕΤΗΣΗ
ΚΑΤΗΓΟΡΙΑ
Πλάτος αναφοράς
Ύψος αναφοράς
ΤΥΠΟΣ ΨΥΞΗΣ
Απόψυξη
Τύπος μεντεσέ
Θέση μεντεσέ
Κωδικός EAN

Ψυγείο
 Ελεύθερο
 Μονόπορτα
 Έως 60 cm
 Έως 100 cm
 Στατική
 Αυτόματη
 Standard
 Αριστερά
 8017709299460



ΑΙΣΘΗΤΙΚΗ

Αισθητική	50's Style	Χρώμα λαβής	Χρώμιο
Χρώμα	Διακοσμημένο / Ειδικό	Χρώμα λογότυπου	Χρώμιο
Φινίρισμα	Γυαλιστερό	Πλευρικό υλικό	Ατσάλι
Διακόσμηση / Ειδικό χρώμα	Union Jack	Χρώμα πλευράς	Μπλε
Design	Στρογγυλεμένο	Λογότυπος	Εφαρμοσμένο
Υλικό	Θερμικό καλούπι	Χρώμα προφίλ ραφιών πόρτας	Χρώμιο
Λαβή	Εξωτερική	Χρώμα προφίλ συρταριών	Χρώμιο
Τύπος λαβής	Σταθερή	Χρώμα προφίλ γυάλινου ραφιού	Χρώμιο

ΘΑΛΑΜΟΣ ΣΥΝΤΗΡΗΣΗΣ



Αριθμός ρυθμιζόμενων ραφιών	2	Εσωτερικός φωτισμός συντήρησης	Ναι
Τύπος ρυθμιζόμενων ραφιών	Γυαλί	Τύπος εσωτερικού φωτισμού (συντήρησης)	LED


ΠΟΡΤΑ ΣΥΝΤΗΡΗΣΗΣ

Ρυθμιζόμενα ράφια πόρτας	1	Μπουκαλοθήκες	1
Ρυθμιζόμενα ράφια πόρτας με μεταλλικό στήριγμα	Ναι	Μπουκαλοθήκες με μεταλλικό στήριγμα	Ναι

ΑΛΛΑ ΤΕΧΝΙΚΑ ΧΑΡΑΚΤΗΡΙΣΤΙΚΑ

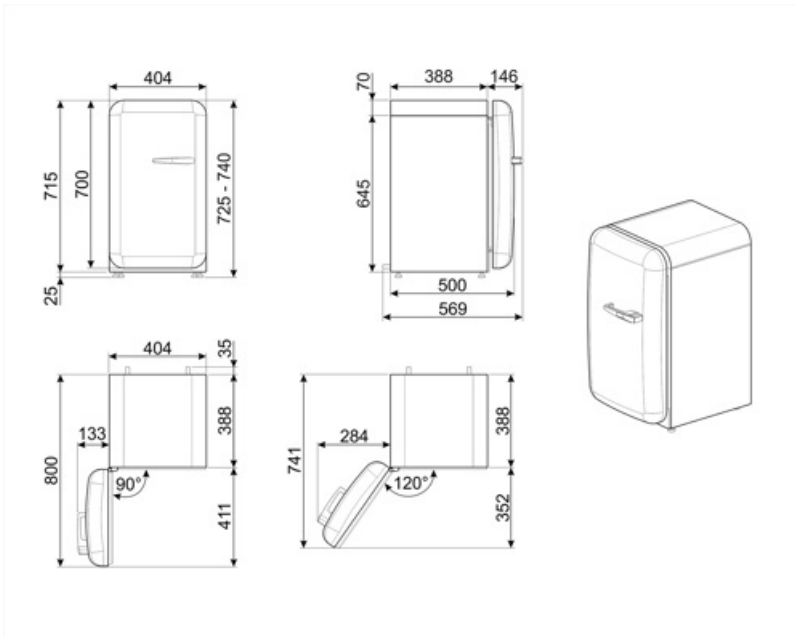
Τύπος θερμοστάτη	Ηλεκτρονικός
Τύπος ψυκτικού αερίου	R600a
Τύπος μοτέρ	Standard
Ποσότητα ψυκτικού μέσου (gr)	19 g
Τύπος μόνωσης	Κυκλοπεντάνιο

ΕΤΙΚΕΤΑ ΑΠΟΔΟΣΗΣ/ΕΝΕΡΓΕΙΑΣ - ΚΑΝ. 2019

 Ετήσια κατανάλωση ενέργειας	61 kWh/a	Άθροισμα χώρων συντήρησης	34 λίτρα
ΕΝΕΡΓΕΙΑΚΗ ΚΛΑΣΗ	D	Εκπομπή αερόφερτου θορύβου	40 dB(A) re 1 pW
Κλάση θορύβου	C	Κλιματική κλάση	SN, N, ST, T
Συνολική καθαρή χωρητικότητα	34 λίτρα	EEI	79 %

ΗΛΕΚΤΡΙΚΗ ΣΥΝΔΕΣΗ

Φις	(F;E) Σούκο	Τάση (V)	220-240 V
Ονομαστική ισχύς	60 W	Συχνότητα (Hz)	50/60 Hz
Ένταση ρεύματος	0,3 A	Μήκος καλωδίου τροφοδοσίας	100 cm


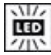




Not included accessories

KITCABLE90UK

Καλώδιο με βύσμα IEC και πρίζα UK

Symbols glossary

-  A+++ : Οι συσκευές με αυτό το σύμβολο μπορούν να μειώσουν την κατανάλωση ενέργειας κατά 30% περισσότερο από την τυπική ενεργειακή κατάταξη A.
-  Εσωτερικός φωτισμός LED: είναι ένας πιο ενεργειακά αποδοτικός τρόπος φωτισμού του εσωτερικού της συσκευής.
-  Το αυτόματο σύστημα απόψυξης λειτουργεί σε τακτά χρονικά διαστήματα εξαλείφοντας εντελώς την ανάγκη απόψυξης.
-  Τάξη ενεργειακής απόδοσης D