

# FAB5LOR3



<b>Семейство продуктов</b>	Холодильник
<b>Установка</b>	Отдельностоящий
<b>Категория</b>	Однодверный
<b>Тип охлаждения</b>	Статический
<b>Разморозка</b>	Автоматическая
<b>Тип петель (шарнира)</b>	Стандартный
<b>Дверной упор</b>	Слева
<b>EAN-код</b>	8017709274375



## Эстетика

<b>Эстетика</b>	Стиль 50-х г.г.	<b>Материал боковин</b>	Сталь
<b>Цвет</b>	Оранжевый	<b>Цвет боковин</b>	Оранжевый
<b>Отделка</b>	Глянцевый	<b>Логотип</b>	Накладной
<b>Дизайн</b>	Скругленный выпуклый	<b>Цвет профиля на полках дверцы</b>	Хромированный
<b>Материал</b>	Термоформируемый полимер	<b>Цвет профиля на выдвижных ящиках</b>	Хромированный
<b>Ручка</b>	Внешняя	<b>Цвет профиля на стеклянных полках</b>	Хромированный
<b>Тип ручки</b>	Фиксированный	<b>Расположение дисплея</b>	
<b>Цвет ручек</b>	Хромированный	<b>Другие цвета</b>	Оранжевый, Пастельный голубой, Белый, Черный, Кремовый, Розовый, Красный, Серебристый, Пастельный зеленый, Декорированный / Специальный
<b>Цвет логотипа</b>	Хромированный		

## Характеристики холодильного отделения



<b>Количество регулируемых полок</b>	2	<b>Внутренняя подсветка холодильного отделения</b>	Да
<b>Тип регулируемых полок</b>	Стекло	<b>Тип подсветки холодильного отделения</b>	LED


## Дверца холодильного отделения

Количество регулируемых полок на дверце	1	Количество полок для бутылок	1
Регулируемая полка с металлической окантовкой	Да	Полка для бутылок с металлической окантовкой	Да

## Другие технические характеристики

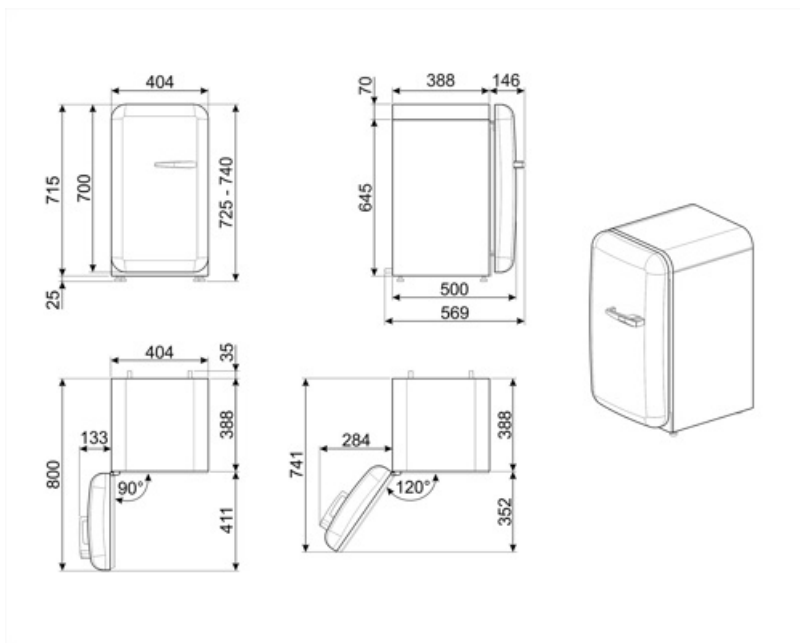
Подключение к водопроводу	
Тип контроля температуры	Электронный
Тип хладагента	R600a
Тип компрессора	Стандартный
Количество хладагента (г)	19 г
Вспенивающий агент	Циклопентан

## Производительность / Энергопотребление - НОВЫЙ регламент

			
Годовое энергопотребление	61 кВт/год	Сумма объемов холодильного отделения и незамерзающего отделения	34 л
Класс энергоэффективности	D	Эмиссия воздушного акустического шума	40 дБ(A) re 1пВт
Класс эмиссии воздушного акустического шума	C	Климатический класс	SN, N, ST, T
Полный объем	34 л	EER	79 %

## Электрическое подключение

Тип электрической вилки	(F;E) Schuko	Напряжение	220-240 В
Номинальная мощность	60 Вт	Частота тока	50/60 Гц
Сила тока	0,22 А	Длина электрического кабеля	100 см



---

## Not included accessories

---

KITCABLE90UK

Кабель с вилкой IEC и вилкой UK

---

## Symbols glossary

---



A+++ : класс энергоэффективности A+ помогает сэкономить до 30% энергии по сравнению с классом A. Гарантируется максимальная производительность при минимальном потреблении.



Автоматическое размораживание: работает за счет автоматического оттаивания через равные промежутки времени, что исключает необходимость размораживание прибора в целом.



Светодиодное внутреннее освещение: более энергоэффективный и долговечный способ освещения внутреннего пространства прибора.



Класс энергоэффективности D