

FAB5RBL3



Семейство продуктов	Холодильник
Установка	Отдельностоящий
Категория	Однодверный
Тип охлаждения	Статический
Разморозка	Автоматическая
Тип петель (шарнира)	Стандартный
Дверной упор	Справа
EAN-код	8017709274344



Эстетика

Эстетика	Стиль 50-х г.г.	Материал боковин	Сталь
Цвет	Черный	Цвет боковин	Черный
Отделка	Глянцевый	Логотип	Накладной
Дизайн	Скругленный выпуклый	Цвет профиля на полках дверцы	Хромированный
Материал	Термоформируемый полимер	Цвет профиля на выдвижных ящиках	Хромированный
Ручка	Внешняя	Цвет профиля на стеклянных полках	Хромированный
Тип ручки	Фиксированный	Расположение дисплея	
Цвет ручек	Хромированный	Другие цвета	Оранжевый, Пастельный голубой, Белый, Черный, Кремовый, Розовый, Красный, Серебристый, Пастельный зеленый, Декорированный / Специальный
Цвет логотипа	Хромированный		

Характеристики холодильного отделения



Количество регулируемых полок	2	Внутренняя подсветка холодильного отделения	Да
Тип регулируемых полок	Стекло	Тип подсветки холодильного отделения	LED


Дверца холодильного отделения

Количество регулируемых полок на дверце	1	Количество полок для бутылок	1
Регулируемая полка с металлической окантовкой	Да	Полка для бутылок с металлической окантовкой	Да

Другие технические характеристики

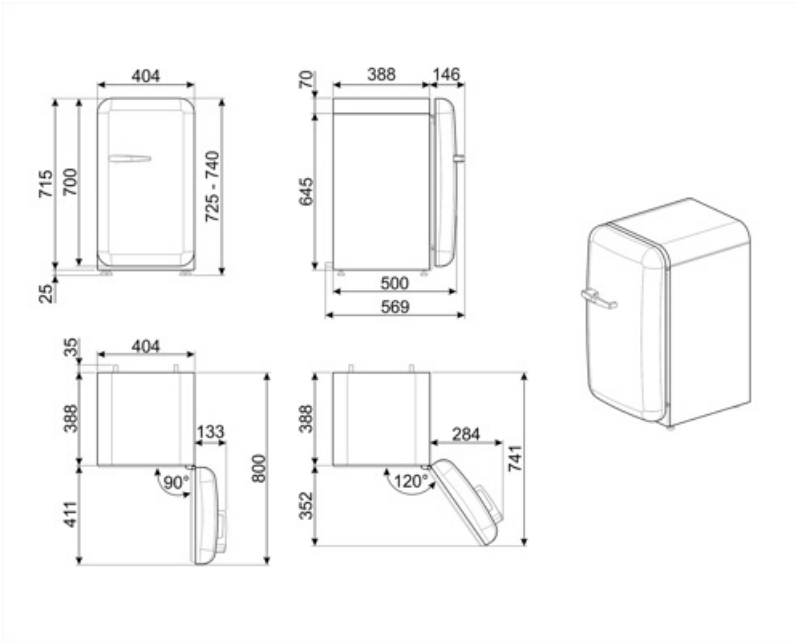
Подключение к водопроводу	
Тип контроля температуры	Электронный
Тип хладагента	R600a
Тип компрессора	Стандартный
Количество хладагента (г)	19 г
Вспенивающий агент	Циклопентан

Производительность / Энергопотребление - НОВЫЙ регламент

			
Годовое энергопотребление	61 кВт/год	Сумма объемов холодильного отделения и незамерзающего отделения	34 л
Класс энергоэффективности	D	Эмиссия воздушного акустического шума	40 дБ(A) re 1пВт
Класс эмиссии воздушного акустического шума	C	Климатический класс	SN, N, ST, T
Полный объем	34 л	EER	79 %

Электрическое подключение

Тип электрической вилки	(F;E) Schuko	Напряжение	220-240 В
Номинальная мощность	60 Вт	Частота тока	50/60 Гц
Сила тока	0.22 А	Длина электрического кабеля	100 см



Not included accessories

KITCABLE90UK

Кабель с вилкой IEC и вилкой UK

Symbols glossary



Автоматическое размораживание: работает за счет автоматического оттаивания через равные промежутки времени, что исключает необходимость размораживание прибора в целом.



Класс энергоэффективности D



A+++: класс энергоэффективности A+ помогает сэкономить до 30% энергии по сравнению с классом A. Гарантируется максимальная производительность при минимальном потреблении.



Светодиодное внутреннее освещение: более энергоэффективный и долговечный способ освещения внутреннего пространства прибора.