

FAB5RBL5



Produktfamilie	Kühlschrank
Installation	Standgerät
Produktkategorie	1-türig
Referenzbreite	Bis 60 cm
Referenzhöhe	Bis 100 cm
Kühlsystem	Statisch
Abtausystem	Automatisch
Scharniersystem	Standard
Türanschlag	Rechts
EAN-Code	8017709299545



Ästhetik

Ästhetik	50's Style	Farbe/Ausführung des Markenlogos	Chrom
Farbe	Schwarz	Material der Seitenwände	Metall
Oberfläche	Hochglanz	Farbe/Ausführung der Seitenwände	Schwarz
Design	Bombiert	Markenlogo	3D
Ausführung der Gerätetür	Thermogeformt	Farbe der Profilleisten der Türablagen	Chrom
Position des Türgriffs	Extern	Farbe der Griffleisten der Schubladen	Chrom
Ausführung/Position des Türgriffs	Fest fixiert	Farbe der Profilleisten der Einlegeböden	Chrom
Farbe/Ausführung des Türgriffs	Chrom		

Aufteilung Kühlteil



Anzahl der höhenverstellbaren Einlegeböden	2	Innenbeleuchtung des Kühlteils	Ja
Art der höhenverstellbaren Einlegeböden	Sicherheitsglas	Art der Innenbeleuchtung Kühlteil	LED

Aufteilung Innentür Kühlteil


Anzahl der Flaschenborde	1
--------------------------	---

Anzahl der höhenverstellbaren Türablagen	1	Flaschenbord mit Metall-Schutzreling	Ja
Türablagen mit Metall-Schutzreling	Ja		

Weitere technische Eigenschaften

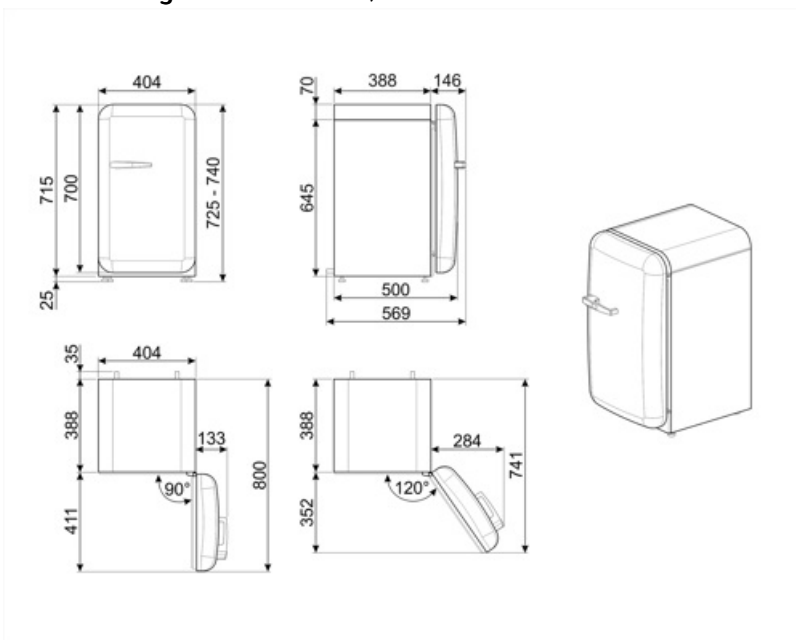
Temperatursteuerung	Elektronisch
Kältemittel	R600a
Kompressor	Standard
Füllmenge des Kältemittels	19 g
Material der Isolierschäumung	Cyclopentan

Technische Daten / Energielabel - Reg. 2019 - bindend ab 1.3.2021

			
Jährlicher Energieverbrauch	61 kWh/Jahr	Summe der Rauminhalte der Kaltlagerfächer und der Kühlfächer	34 l
Energieeffizienzklasse	D	Luftschallemissionen	40 dB(A) re 1 pW
Luftschallemissionsklasse	C	Klimaklassen	SN, N, ST, T
Gesamtrauminhalt (in dm ³ oder l)	34 l	EI	79 %

Elektrischer Anschluss

Netzstecker	(F;E) Schuko	Spannung	220-240 V
Elektrischer Gesamtanschlusswert	60 W	Frequenz	50/60 Hz
Absicherung	0,3 A	Länge Netzkabel	100 cm







Sonderzubehör

KITCABLE90UK

Netzkabel mit IEC-Stecksystem und UK-Netzstecker

Symbols glossary

- | | | | |
|--|--|---|--|
|  | Abtauautomatik: vollautomatisches Abtauen in regelmäßigen Abständen, wodurch ein manueller Eingriff nicht mehr erforderlich ist. |  | A+++: Geräte mit diesem Symbol können den Energieverbrauch um bis zu 30 % gegenüber der Energieeffizienzklasse A senken. |
|  | Energieeffizienzklasse D |  | LED-Innenbeleuchtung: eine energieeffiziente, langlebige und sehr effektive Art der Ausleuchtung des Kühlteils. |