

FAB5RBL5



משפחת מוצרים

התקנה

קטגוריה

רוחב ייחוס

גובה ייחוס

סוג קירור

הפשרה

סוג צירים

מיקום צירים

קוד EAN

מקרר

נפרד

דלת אחת

עד 60

עד 100

סטטי

אוטומטית

סטנדרטי

ימני

8017709299545



אסתטיקה

סדרה עיצובית

צבע

גימור

עיצוב

חומר

ידית

סוג ידית

צבע ידית

סגנון שנות החמישים

שחור

מבריק

עגול

מעוצב בחום

חיצוני

קבוע

כרום

צבע לוגו

חומר דופן

צבע דפנות

Logo

צבע פרופיל של מדפי דלת

צבע פרופיל מגירות

צבע פרופיל של מדף זכוכית

כרום

פלדה

שחור

Applied

כרום

כרום

כרום

מאפייני תא מקרר



מספר מדפים מתכווננים

2

סוג מדפים מתכווננים

זכוכית

תאורה פנימית במקרר

כן

(סוג תאורה פנימית) (מקרר)

LED

דלת פנימית של מקרר

מספר מדפי דלת מתכווננים

1

מדפי דלת מתכווננים עם

כן

פס תמיכה

מספר מדפי בקבוקים

1

מדפי בקבוקים עם פס

כן

תמיכה

מאפיינים טכניים אחרים

סוג בקרת טמפרטורה

אלקטרוני

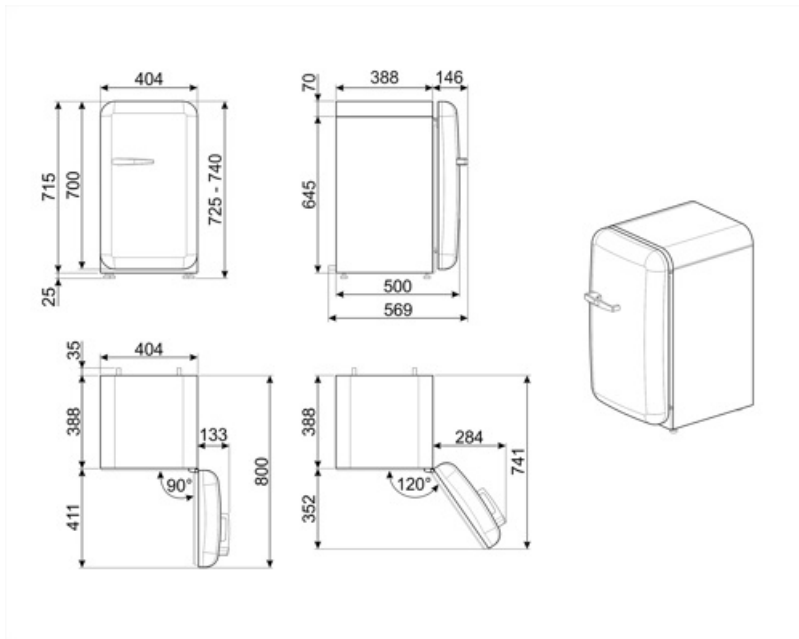
סוג גז קרר	R600a
סוג מדחס	סטנדרטי
(כמות קרר גרם)	19 g
Foam agent	Cyclopentane

תוית השמל / ביצועים – שנת 2019

צריכת השמל שנתית	61 kWh/a	סכום הנפחים של תאי הקירור והתאים הלא קפואים	34 l
קטגוריית יעילות אנרגטית	D	פליטות רעש נישא באוויר	40 dB(A) re 1 pW
קטגוריית פליטות רעש נישא באוויר	C	קטגוריית אקלים	SN, N, ST, T
נפח נטו כולל	34 l	EEI	79 %

חיבור השמלי

תקע	(F;E) Schuko	מתח (וולט)	220-240 V
דירוג חיבור השמלי	60 W	תדר (Hz)	50/60 Hz
זרם	0,3 A	אורך כבל השמל	100 cm







Compatible Accessories

KITCABLE90UK

ותקע בריטי IEC כבל עם מחבר

Symbols glossary

- | | | | |
|--|--|---|--|
|  | מכשירים עם הסמל הזה מפחיתים את צריכת A. החשמל ביותר מ-30% בהשוואה לדירוג אנרגיה |  | מערכת ההפשרה האוטומטית פועלת על ידי הפשרה אוטומטית במרווחים קבועים ומבטלת את הצורך בהפשרה. |
|  | פנימית: דרך חסכונית יותר בחשמל LED תאורת ומאריכת ימים יותר להאיר את פנים המכונה. |  | D קטגוריית יעילות אנרגטית |