

FAB5RCR3



| | |
|---------------------------------|-------------------|
| Familia | Frigorífico |
| Instalación | Libre instalación |
| Categoría | Monopuerta |
| Sistema de refrigeración | Estático |
| Descongelación | Automático |
| Tipo de bisagra | Estándar |
| Posición bisagra | Derecha |
| Código EAN | 8017709245832 |



Estética

| | | | |
|------------------------------|---------------|----------------------------------|---|
| Estética | 50's Style | Color tirador | Cromo |
| Color | Crema | Color logo | Cromo |
| Acabado | Brillante | Material de los laterales | Acero |
| Diseño | Abombado | Color laterales | Crema |
| Material de la puerta | Termomoldeada | Logo | Insertado |
| Tirador | Externo | Posición display | |
| Tipo de tirador | Fija | Otros colores disponibles | Naranja, Azul, Blanco, Negro, Crema, Rosa, Rojo, Plata, Verde agua, Decorado/Especial |

Instalación compartimento frigorífico



| | | | |
|--------------------------------------|---------|---|-----|
| Número estantes regulables | 2 | Iluminación interna frigorífico | Si |
| Tipología estantes regulables | Cristal | Tipo de iluminación interior frigorífico | LED |


Contrapuerta compartimento frigorífico

| | | | |
|---|----|--|----|
| Número compartimentos de puerta regulables | 1 | Número de compartimento portabotellas | 1 |
| Compartimento portaobjetos con perfil metálico | Si | Ménsulas portabotellas con cable metálico | Si |

Otras características técnicas

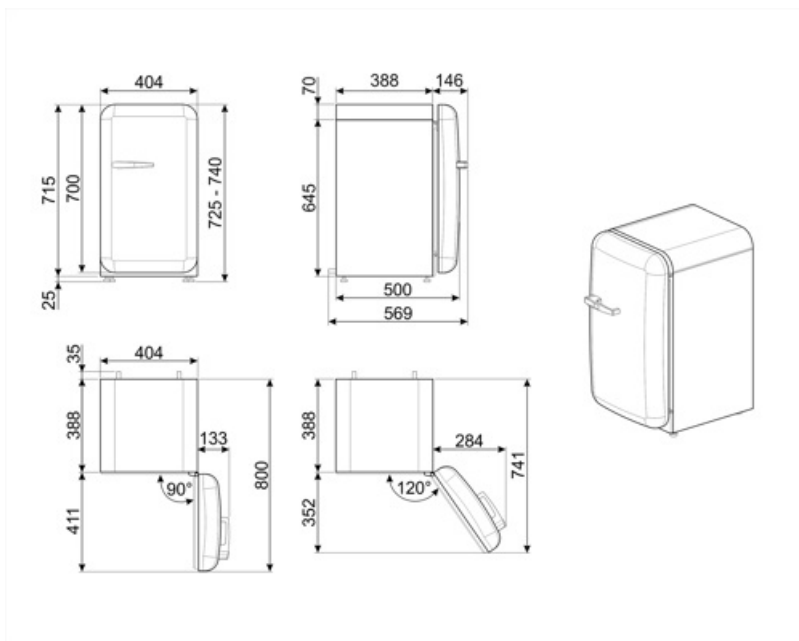
| | |
|-----------------------------------|--------------|
| Conexión de red de agua | |
| Tipo de control de la temperatura | Electrónico |
| Tipo de gas refrigerante | R600a |
| Tipo de compresor | Estándar |
| Cantidad de gas refrigerante (gr) | 19 g |
| Agente espumante | Ciclopentano |

Rendimiento / Etiqueta energética - Reg. 2019

| | | | |
|--|----------|---|------------------|
|  | | | |
| Consumo anual de energía | 61 kWh/a | Volumen total compartimento frigorífico | 34 l |
| Clase de eficiencia energética del modelo | D | Rumorosidad | 40 dB(A) re 1 pW |
| Airborne acoustical noise emission class | C | Clase climática | SN, N, ST, T |
| Volumen neto total | 34 l | EI | 79 % |

Conexión eléctrica

| | | | |
|-----------|--------------|------------------------------------|----------|
| Enchufe | Schuko (F;E) | Frecuencia (Hz) | 50/60 Hz |
| Corriente | 0,22 A | Longitud del cable de alimentación | 200 cm |
| Tensión | 220-240 V | | |







Not included accessories

KITCABLE90UK

Cable with IEC connector and UK plug

Symbols glossary

-  A +++: los dispositivos Smeg permiten un considerable ahorro de energía en Clase A, A +, A ++ y A +++, para reducir el consumo mientras se mantiene la máxima eficiencia y garantizar el respeto por el medio ambiente.
-  Iluminación LED interna: la iluminación LED interna garantiza el ahorro de energía y al mismo tiempo ofrece una luz de atmósfera.
-  Descongelación automática: todos los modelos de refrigerador están equipados con descongelación automática en el compartimiento del refrigerador.
-  Clase eficiencia energética D