

FAB5RCR5



| | |
|-----------------|---------------|
| Produktfamilie | Køleskab |
| Installation | Fritstående |
| Kategori | En låge |
| Referencebredde | Indtil 60 |
| Referencehøjde | Indtil 100 |
| Køletype | Statisk |
| Optøning | Automatisk |
| Hængseltype | Standard |
| Hængselposition | Højre |
| EAN-kode | 8017709297053 |



Æstetik

| | | | |
|-----------|------------|---------------|----------|
| Æstetik | 50's Style | Håndtagstype | Fast |
| Farve | Creme | Håndtag farve | Krom |
| Finish | Blank | Logofarve | Krom |
| Design | Afrundet | Sidemateriale | Stål |
| Materiale | Varmestøbt | Sidefarve | Creme |
| Håndtag | Ekstern | Logo | Benyttet |

Køleskabsafdeling egenskaber



| | | | |
|---------------------------|------|-------------------------------------|-----|
| Antal justerbare hylder | 2 | Kølesk. indvendig belysning | Ja |
| Type af justerbare hylder | Glas | Indvendig belysningstype (køleskab) | LED |

Køleskab indvendig låge

| | | | |
|-----------------------------------|----|------------------------------|----|
| Antal justerbare balkoner | 1 | Antal flaskebalkoner | 1 |
| Justerbare balkoner med metaltråd | Ja | Flaskebalkoner med metaltråd | Ja |

Andre tekniske egenskaber

| | |
|------------------------|-------------|
| Temperaturstyringstype | Elektronisk |
|------------------------|-------------|

| | |
|------------------------|-------------|
| Kølemiddelgas, type | R600a |
| Type af kompressor | Standard |
| Kølemiddel mængde (gr) | 19 g |
| Ventileringsmiddel | Cyklopentan |

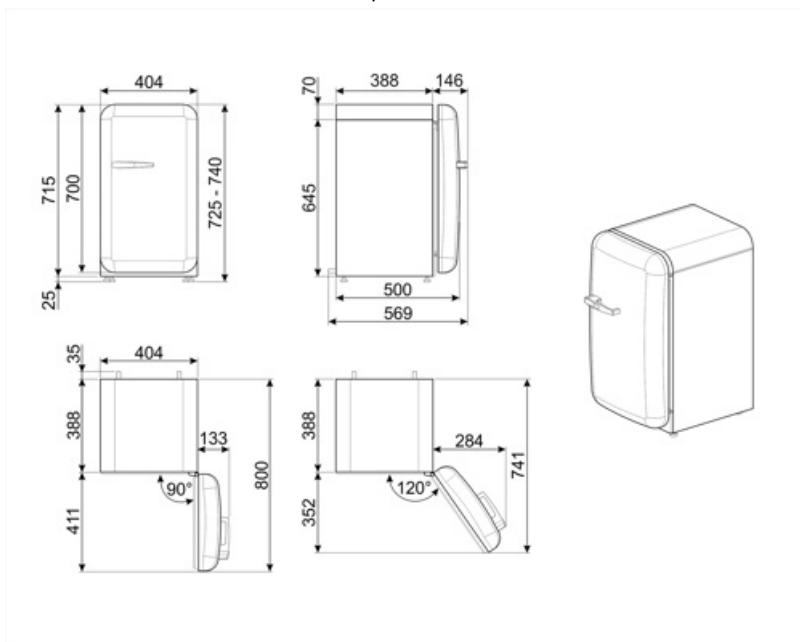
Ydeevne / Energimærke - Reg. 2019



| | | | |
|--|----------|---|------------------|
| Årligt strømforbrug | 61 kWh/a | Summen af mængderne i 34 l kølerummet (ne) og det (de) frosne rum | |
| Energieffektivitetsklasse | D | Lydniveau | 40 dB(A) re 1 pW |
| Luftbåren akustisk støjemissionsklasse | C | Klimaklasse | SN, N, ST, T |
| Samlet nettovolumen | 34 l | EEl | 79 % |

Elektrisk tilslutning

| | | | |
|--------------------------|--------------|---------------|-----------|
| Stik | (F;E) Schuko | Spænding (V) | 220-240 V |
| Elektrisk klassificering | 60 W | Frekvens (Hz) | 50/60 Hz |
| Nuværende | 0,3 A | Kabellængde | 200 cm |



Not included accessories

KITCABLE90UK

Kabel med IEC connector og UK stik

Symbols glossary



A+++: Apparater med dette symbol kan reducere energiforbruget med yderligere 30% i forhold til standard A-energivurderingen.



Det automatiske afrimningsystem fungerer ved automatisk afrimning med regelmæssige intervaller, hvilket eliminerer behovet for afrimning helt.



LED indvendig belysning: er en mere energieffektiv og langvarig måde at belyse apparatets indre på.



Energieffektivitetsklasse D