

FAB5RCR5



Familie	Koelkast
Installatie	Vrijstaand
Categorie	Enkeldeurs
Referentie breedte	Until 60
Referentie hoogte	Until 100
Type koeling	Statisch
Ontdooien	Automatisch
Type scharnier	Standaard
Positie scharnier	Rechts
EAN-code	8017709297053



Design

Esthetiek	Jaren 50	Type handvat	Vast
Kleur	Crème	Kleur handgreep	Chroom
Afwerking	Glanzend	Kleur logo	Chroom
Design	Bol	Materiaal zijwanden	Plaatstaal
Materiaal deur	Thermisch gevormd kunststof	Kleur zijkanten	Crème
Handgreep	Extern	Logo	Geassembleerd

Uitrusting koelkast



Aantal verstelbare leggers	2	Binnenverlichting koelkast	Ja
Type verstelbare leggers	Glas	Type binnenverlichting koelkast	Led

Binnendeur koelkast


Aantal verstelbare binnendeurcompartimenten	1	Aantal flessenhouders	1
Binnendeurcompartimenten met metalen steunen	Ja	Flessenhouders met metalen steunen	Ja

Overige technische eigenschappen

Type temperatuurcontrole	Elektronisch
--------------------------	--------------

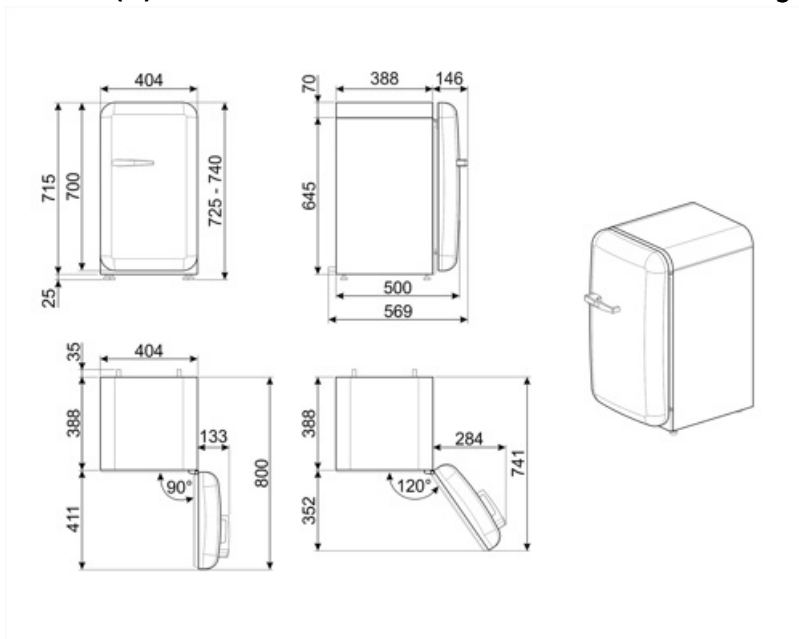
Type koelmiddel	R600a
Type compressor	Standaard
Hoeveelheid koelmiddel (gr)	19 g
Schuimmiddel	Cyclopentaan

Performance / Energy Label - Reg. 2019

 Energieverbruik per jaar	61 kWh/a	Netto inhoud koelcompartment(en)	34 l
Energie-efficiëntieklasse	D	Akoestische geluidsemisatie	40 dB(A) re 1 pW
Geluidsniveau klasse	C	Klimaatklasse	SN, N, ST, T
Totaal netto inhoud	34 l	EI	79 %

Elektrische aansluiting

Stekker	(F;E) Schuko	Spanning (V)	220-240 V
Aansluitwaarde	60 W	Frequentie (Hz)	50/60 Hz
Stroom (A)	0,3 A	Lengte voedingskabel	200 cm







Accessoires niet inbegrepen

KITCABLE90UK

Cable with IEC connector and UK plug

Symbols glossary

- | | | | |
|--|---|---|---|
|  | A+++: Appliances with this symbol can reduce energy consumption by a further 30% from the standard A energy rating. |  | Het automatische ontdooisysteem werkt door automatisch te ontdooien met regelmatige tussenpozen, waardoor ontdooien helemaal niet nodig is. |
|  | Led-binnenverlichting: is een meer energie-efficiënte en duurzame manier om de binnenkant van het apparaat te verlichten. |  | Energy efficiency class D |