

FAB5RRD5



Skupina výrobků	Chladnička
Instalace	Volně stojící
Kategorie	Jedna dvířka
Referenční šířka	Až do 60
Referenční výška	Až do 100
Typ chlazení	Statický
Rozmrazování	Automatické
Typ závěsu	Standardní
Poloha závěsu	Pravá
EAN kód	8017709299613



Aesthetics

Estetika	Styl 50. let	Barva loga	Chróm
Barva	Červená	Materiál bočních panelů	Ocel
Povrchová úprava	Lesk	Barva bočních stěn	Červená
Vzhled	Zaoblené	Logo	Applied
Materiál	Tvarované za tepla	Barva profilu dveřních polic	Chróm
Rukojeť	Externí	Barva profilu zásuvek	Chróm
Typ rukojeti	Fixní	Barva profilu skleněné police	Chróm
Barva rukojeti	Chróm		

Funkce chladicí přihrádky



Počet nastavitelných polic	2	Vnitřní osvětlení v chladničce	Ano
Typ nastavitelných polic	Sklo	Typ vnitřního osvětlení (chladnička)	LED


Vnitřní dvířka chladničky

Počet nastavitelných dveřních polic	1	Počet polic na lahve	1
Nastavitelné dveřní police s drátěnou podporou	Ano	Police na lahve s drátěnou podporou	Ano

Další technické vlastnosti

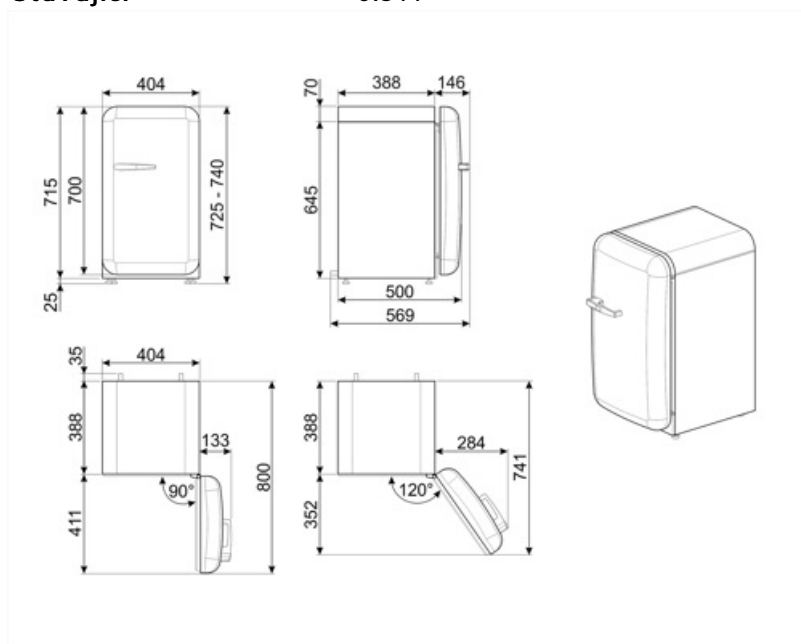
Typ regulace teploty	Elektronické
Typ chladicího plynu	R600a
Typ kompresoru	Standardní
Množství chladiva (gr)	19 g
Foam agent	Cyclopentane

Výkon/energetický štítek – nař. 2019

 Annual energy consumption	61 kWh/a	Sum of the volumes of the chill compartment(s) and the unfrozen compartment(s)	34 l
Energy efficiency class	D	Úroveň emisí hluku šířeného vzduchem	40 dB(A) re 1 pW
Airborne acoustical noise emission class	C	Climate class	SN, N, ST, T
Total net volume	34 l	EI	79 %

Elektrické připojení

Zástrčka	(F; E) Schuko	Napětí (V)	220-240 V
Jmenovitý výkon elektrického připojení	60 W	Kmitočet (Hz)	50/60 Hz
Stávající	0.3 A	Délka napájecího kabelu	100 cm



Not included accessories

KITCABLE90UK

Kabel s konektorem IEC a britskou zástrčkou

Symbols glossary



System automatického odmrazování funguje tak, že v pravidelných intervalech automaticky odmrazuje, takže není nutné úplně odmrazovat.



Třída energetické účinnosti D



A+++ : Spotřebiče s tímto symbolem mohou snížit spotřebu energie o dalších 30% oproti standardní energetické třídě A.



LED osvětlení interiéru: je energeticky úspornější a dlouhodobější způsob osvětlení interiéru spotřebiče.