

FAB5RRD5



משפחת מוצרים	מקרר
התקנה	נפרד
קטגוריה	דלת אחת
רוחב ייחוס	60 עד
גובה ייחוס	100 עד
סוג קירור	סטטי
הפשרה	אוטומטית
סוג צירים	סטנדרטי
מיקום צירים	ימני
קוד EAN	8017709299613



אסתטיקה

סדרה עיצובית	סגנון שנות החמישים	צבע לוגו	כרום
צבע	אדום	חומר דופן	פלדה
גימור	מבריק	צבע דפנות	אדום
עיצוב	עגול	Logo	Applied
חומר	מעוצב בחום	צבע פרופיל של מדפי דלת	כרום
ידית	חיצוני	צבע פרופיל מגירות	כרום
סוג ידית	קבוע	צבע פרופיל של מדף זכוכית	כרום
צבע ידית	כרום		

מאפייני תא מקרר



מספר מדפים מתכווננים	2	תאורה פנימית במקרר	כן
סוג מדפים מתכווננים	זכוכית	(סוג תאורה פנימית) (מקרר)	LED

דלת פנימית של מקרר

מספר מדפי דלת מתכווננים	1	מספר מדפי בקבוקים	1
מדפי דלת מתכווננים עם פס תמיכה	כן	מדפי בקבוקים עם פס תמיכה	כן

מאפיינים טכניים אחרים

סוג בקרת טמפרטורה	אלקטרוני
-------------------	----------

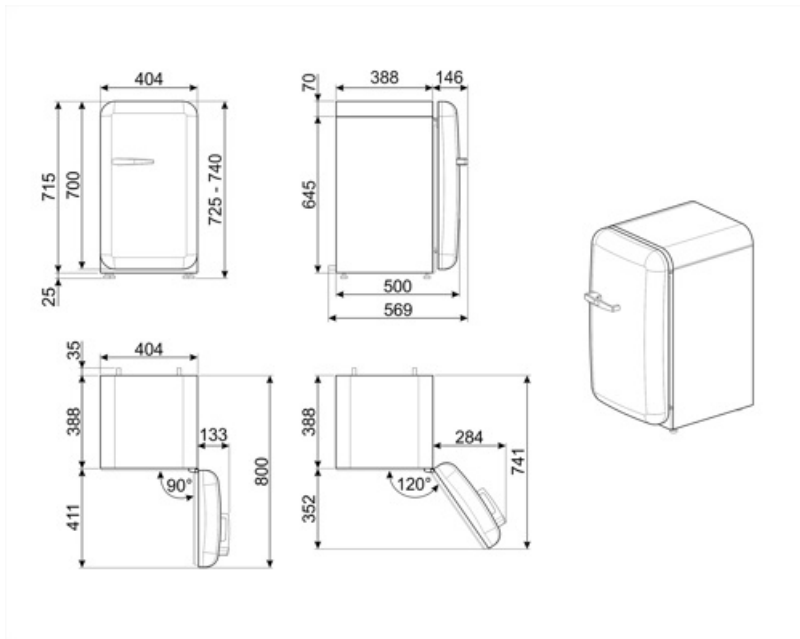
סוג גז קרר	R600a
סוג מדחס	סטנדרטי
(כמות קרר גרם)	19 g
Foam agent	Cyclopentane

תוית השמל / ביצועים – שנת 2019

צריכת השמל שנתית	61 kWh/a	סכום הנפחים של תאי הקירור והתאים הלא קפואים	34 l
קטגוריית יעילות אנרגטית	D	פליטות רעש נישא באוויר	40 dB(A) re 1 pW
קטגוריית פליטות רעש נישא באוויר	C	קטגוריית אקלים	SN, N, ST, T
נפח נטו כולל	34 l	EEI	79 %

חיבור השמלי

תקע	(F;E) Schuko	מתח (וולט)	220-240 V
דירוג חיבור השמלי	60 W	תדר (Hz)	50/60 Hz
זרם	0,3 A	אורך כבל השמל	100 cm







Compatible Accessories

KITCABLE90UK

ותקע בריטי IEC כבל עם מחבר

Symbols glossary

- | | | | |
|--|--|---|--|
|  | מכשירים עם הסמל הזה מפחיתים את צריכת A. החשמל ביותר מ-30% בהשוואה לדירוג אנרגיה |  | מערכת ההפשרה האוטומטית פועלת על ידי הפשרה אוטומטית במרווחים קבועים ומבטלת את הצורך בהפשרה. |
|  | פנימית: דרך חסכונית יותר בחשמל LED תאורת ומאריכת ימים יותר להאיר את פנים המכונה. |  | D קטגוריית יעילות אנרגטית |