

## FD32ES



<b>Famiglia</b>	Frigorifero
<b>Installazione</b>	Libera installazione
<b>Categoria</b>	Doppia-Porta
<b>Larghezza di riferimento</b>	Fino a 60
<b>Altezza di riferimento</b>	160 - 200
<b>Tipo di raffreddamento</b>	Statico
<b>Sbrinamento</b>	Frigorifero automatico, freezer manuale
<b>Tipo di cerniera</b>	Standard
<b>Posizione cerniera</b>	Destra
<b>Porta reversibile</b>	Sì
<b>Codice EAN</b>	8017709337568



## Estetica

<b>Estetica</b>	Universale	<b>Colore maniglia</b>	Silver
<b>Colore</b>	Silver	<b>Colore logo</b>	Cromo
<b>Design</b>	Piatto	<b>Materiale fianchi</b>	Lamiera
<b>Materiale Porta</b>	Lamiera	<b>Colore fianchi</b>	Silver
<b>Maniglia</b>	Esterna	<b>Logo</b>	Applicato
<b>Tipo Maniglia</b>	Fissa		

## Allestimento Comparto Frigorifero

<b>Numero ripiani regolabili</b>	3	<b>Ripiano copri - verduriera</b>	Sì
<b>Numero cassette frutta e verdura</b>	1	<b>Tipologia ripiano copri - verduriera</b>	Cristallo
<b>Tipologia ripiani regolabili</b>	Cristallo	<b>Illuminazione interna frigo</b>	Sì
<b>Tipologia verduriera</b>	Standard	<b>Tipo illuminazione interna frigo</b>	Lampadina ad incandescenza

## Controporta comparto Frigorifero

<b>Numero balconcini regolabili</b>	3	<b>Numero mensole porta-bottiglie</b>	1
-------------------------------------	---	---------------------------------------	---

## Altre dotazioni Frigorifero

<b>Accessori frigorifero</b>	Porta-uova
------------------------------	------------

## Allestimento comparto Congelatore

Numero ripiani	1	Tipologia ripiani	Filo
Tipo illuminazione freezer	no		

## Altre dotazioni Congelatore

Accessories	1 contenitore ghiaccio	Ripiano per contenitori ghiaccio	Sì
-------------	------------------------	----------------------------------	----

## Altre caratteristiche tecniche



Guarnizione Antibatterica	Sì
Tipo di controllo della temperatura	Elettromeccanico
Numero di compressori	1
Tipo di gas refrigerante	R600a
Tipo di compressore	Standard
Agente schiumogeno	Ciclopentano

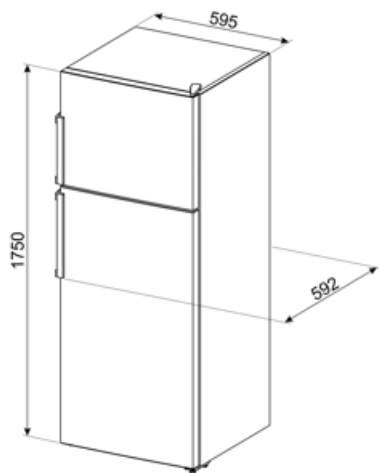
## Prestazioni / Etichetta Energetica - Reg. 2019



Consumo annuo di energia	208 kWh/a	Somma dei volumi degli scomparti di raffreddamento e degli scomparti per prodotti non congelati	237 l
Classe di efficienza energetica	E	Emissioni di rumore aereo	37 dB(A) re 1 pW
Classe di emissione di rumore aereo	C	Autonomia di Conservazione senza energia elettrica	13 h
Volume totale netto	306 l	Classe climatica	SN, N, ST
Somma dei volumi degli scomparti per prodotti congelati	69 l	IEE	100 %

## Collegamento Elettrico

Spina	(F;E) Schuko	Tensione (V)	220-240 V
Dati nominali di collegamento elettrico	120 W	Frequenza (Hz)	50 Hz
Corrente	0,6 A	Lunghezza cavo di alimentazione	215 cm



---

## Glossario simboli

---



Sbrinamento automatico: Tutti i modelli di frigoriferi sono dotati di Sbrinamento automatico nel vano frigorifero.



Trattamento antibatterico: Diversi modelli di Frigoriferi Smeg prevedono un trattamento antibatterico per garantire una maggiore igiene



Classe di efficienza energetica E