

## FF08EW

Famille	Congélateurs
Installation	Pose libre
Catégorie	Sous-plan
Largeur de référence	Jusqu'à 60
Hauteur de référence	160 - 200
Type de refroidissement	Statique
Type de charnières	Standard
Position des charnières	Droite
Porte réversible	Oui



## Esthétique

Esthétique	Universel	Type de poignée	Fixe
Couleur	Blanc	Matériau des parois latérales	Tôle d'acier
Design	Plat	Couleur des parois latérales	Blanc
Matériau de la porte	Tôle d'acier	Logo	Appliqué
Poignée	Externe	Couleur des finitions des tiroirs	Blanc

## Caractéristiques congélateur

Nombre de tiroirs	3
-------------------	---

## Autres caractéristiques congélateur

Bac à glaçons	Oui
---------------	-----

## Autres caractéristiques techniques

Accessoires congélateur	Bac à glaçons	Type de gaz réfrigérant	R600a
Type de contrôle de la température	Electromécanique	Type compresseur	Standard
Nombre de compresseurs	1	Agent d'expansion pour mousses isolantes	Cyclopentane

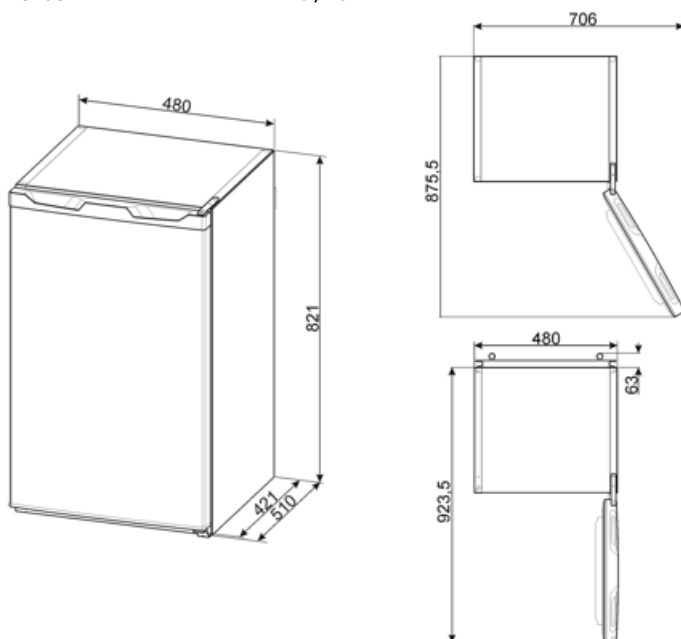
## Performance / Etiquette énergétique - Reg. 2019



<b>Consommation d'énergie annuelle</b>	160 kWh/a	<b>Autonomie en cas de coupure de courant</b>	12.10 h
<b>Volume net total</b>	63 l	<b>4 étoiles - Capacité de congélation</b>	3.3 Kg/24h
<b>Classe énergétique</b>	E	<b>Classe climatique</b>	SN, T
<b>Classe d'émissions acoustiques dans l'air</b>	C	<b>EEl</b>	100 %
<b>Somme des volumes du (des) compartiment(s) congélation</b>	64 l		

## Raccordement électrique

<b>Type de prise</b>	(F;E) Schuko	<b>Tension</b>	220-240 V
<b>Puissance nominale électrique (W)</b>	119 W	<b>Fréquence</b>	50 Hz
<b>Intensité</b>	0,76 A		



## Symbols glossary

---



4 étoiles



Classe énergétique E