

FMI120B3

Brugbart volumen

20 l



Produktfamilie

Mikrobølge

Kategori

Indbygget

Installation

Med ramme

Energitilførsel

Elektrisk

Tilberedningsmetode

Mikrobølgeovn med grill

Ovnbetjening

Elektronisk



Betjeninger



Display / ur

TFT

Åbning

Elektrisk knap

Type af betjeningsindstilling

Trykknapper

Valgmuligheder



Timer

Elektronisk

Udstillingstilstand

Ja

Timerindstillinger

Tilberedningslut

Bejteningslås/børnesikring

Ja

Lydalarm for endt tilberedning

Ja

Hurtig start

Ja

Begrænset strømforbrugstilstand

Ja

Tekniske egenskaber



Ovnrum materiale

Rustfrit stål

Grill - Effekt

1000 W

Antal hylder/niveauer

2

Lågeåbning

Side-åbning

Hylde type

Hylde

Samlet antal lågeglast

2

Antal lamper

1

Kølesystem

Tangentiel

Lampetype

Glødepære

Beskyttelseskærm til mikrobølgeovn

Ja

Lys, effekt

20 W

Drejeskive

Ja

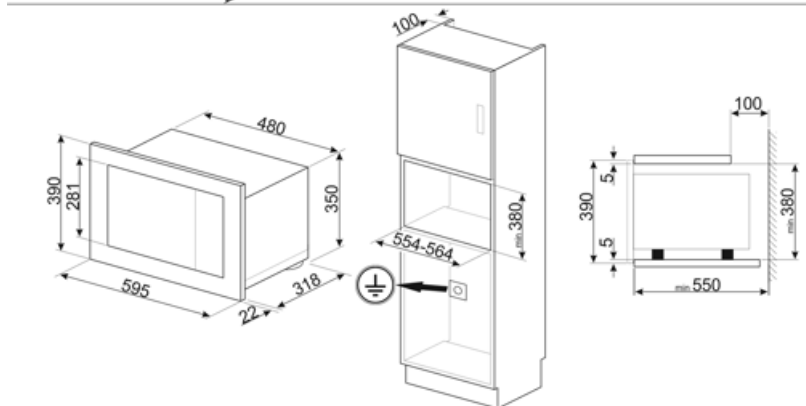
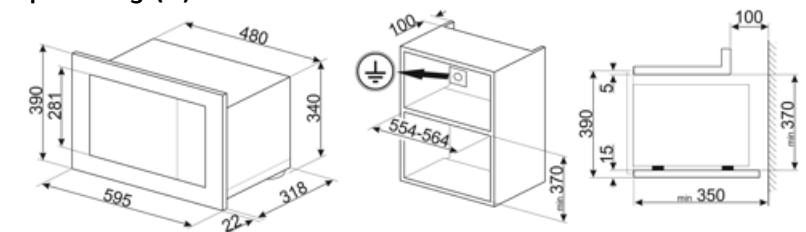
| | | | |
|---------------------------|---------|---|----------------|
| Dimensioner på drejeskive | 24.5 cm | Mikrobølgeovn standser, Ja når lågen åbnes | |
| Grilltype | Quartz | Nettodimensioner for indvendigt rum (HxBxD) | 210x305x280 mm |
| | | Mikrobølgeovn udgangseffekt | 800 W |

Medfølgende tilbehør

| | | | |
|--------|---|-------|----|
| Gitter | 1 | Ramme | Ja |
|--------|---|-------|----|

Elektrisk tilslutning

| | | | |
|--------------------------------------|----------------|---------------|--------|
| Elektrisk tilslutning, normering (W) | 1300 W | Frekvens (Hz) | 50 Hz |
| Nuværende Spænding (V) | 5,2 A 230 V | Kabellængde | 150 cm |



Symbols glossary

-  Børnesikring: nogle modeller er udstyret med en enhed til at låse programmet / cyklussen, så det ikke på uheldigvis kan ændres.
-  Optøning på tid: Manuel optøningsfunktion. Ved afslutningen af den indstillede varighed stopper funktionen.
-  Dobbeltte glaslåger: Antal glaslåger.
-  Mikroovn: Mikrobølger trænger direkte ind i maden og tilbereder meget hurtigt og med betydelige energibesparelser. Velegnet til madlavning uden fedt, de er også i stand til at tø og opvarme mad uden at ændre dets oprindelige udseende og aroma. Mikrobølgefunktionen kan også kombineres med konventionelle funktioner med alle de resulterende fordele. Ideel til alle typer mad.
-  Ovnrummet har 2 forskellige tilberedningsniveauer.
-  Kapaciteten angiver mængden af anvendelig plads i ovnrummet i liter.
-  Mikrobølgeenergi forkorter tilberedningstiderne drastisk og giver energibesparelser.
-  Optøning ved vægt: Automatisk optøningsfunktion. Du vælger den madtype, der skal optøes fra de tilgængelige kategorier (KØD - FISK - BRØD - DESSERTER) Efter indtastning af madens vægt, definerer ovnen automatisk den tid, der kræves for korrekt optøning.
-  Grill: Meget intens varme kommer kun ovenfra fra et dobbelt varmeelement. Ventilatoren er ikke aktiv. Giver fremragende grill- og gratinerende resultater. Bruges i slutningen af madlavningen, giver det en ensartet bruning til retter.
-  Mikrobølgeovn + grill-legeme: Brug af grillen resulterer i en perfekt bruning af madens overflade. Mikrobølger tillader i stedet for madlavning på kort tid den indre del af maden.
-  Touch-kontroller: Brugervenlige berøringsbetjening gør det muligt at programmere apparatet med et tryk på en knap.

Benefit (TT)

Electronic control

Timely temperature management and heat uniformity

Touch control

Easy operation of the display and cooking by touch

Automatic programmes

Preset programmes to simplify use and improve efficiency

Child control lock

Thanks to the child safety lock, the microwave provides peace of mind for parents while improving overall safety in the home environment

Quick start

One-touch cooking and heating start-up with the Quick Start option for a simple and intuitive user experience